

LE
klin
FALA
instrukcja
4 mm
łatwość montażu
tor SIMPLE
funkcjonalność
konstrukc
F
ekonomia
POLO 18 mm
super jakość
4 mm gwarancja
funkcjonalność
super jakość
funkcjonalność
ekonomia

SYSTEM

drzwi przesuwnych

simpleblue

System do drzwi przesuwnych

simple 10 Frame.....	002
Instrukcja - FALA.....	006
Instrukcja - POLO.....	008
simple 18 Frame.....	010
Instrukcja - LIBRA.....	014
simple 18 Board.....	016
Instrukcja - FIESTA.....	022
Instrukcja - FOCUS.....	024
Instrukcja - FOCUS II.....	026
Instrukcja - LIBRA.....	028
simple Start.....	030
Instrukcja - START.....	032

System do drzwi przejściowych

simple 18 Inter.....	034
Instrukcja - INTER.....	036
simple 18 Galaxy.....	038
Instrukcja - GALAXY.....	040

Przyrząd wiertarski.....	042
--------------------------	-----

Elementy dodatkowe.....	043
-------------------------	-----

simple 10 Frame

System drzwi przesuwnych z dolnym układem jezdnym, na torze podwójnym

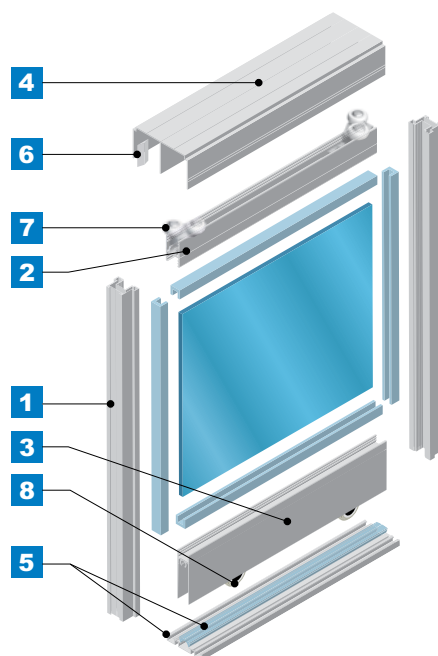


System ten bazuje na konstrukcji ramowej i przeznaczony jest do wypełnień płytowych 10 mm, szklanych 4,5 mm lub lustro 4 mm.

W skład tego systemu wchodzi dwie linie rączek: **FALA** i **POLO**, dostępne w kolorach: srebrnym i jasnym brązie.

Nowatorskim rozwiązaniem jest zastosowanie listwy poziomej górnej **SIMPLE 10** także jako łącznika. Obniża to koszty, a jednocześnie nie traci się na wysokiej jakości zabudowy.

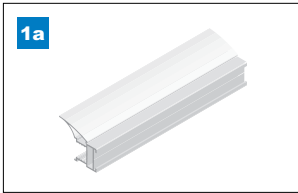
Dzięki zastosowaniu wąskich **torów SIMPLE** znacznie zmniejsza się odległość między skrzydłami, a co za tym idzie zmniejsza się przestrzeń w zabudowie zajmowanej przez tory. Tor dolny i górny **SIMPLE** dostępny jest w dwóch kolorach: srebrnym i jasnym brązie.



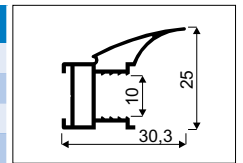
KONSTRUKCJA	PROWADZENIE	WYPEŁNIENIE	OBCIĄŻENIE	MAX. DŁ. RĄCZKI	MAX. DŁ. TORU
RAMOWA	GÓRNE	łożysko ślizgowe	PŁYTA 10 mm lub szyba 4,5 mm lub lustro 4 mm	35 kg	2,7 m
	DOLNE	łożysko kulkowe			

Rączka FALA

PLYTA 10 mm
SZYBA 4.5 mm
LUSTRO 4 mm

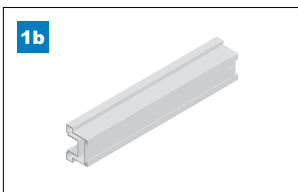


KOD	KOLOR	DŁUGOŚĆ (mm)	OPAK. ZBIORCZE	JEDN. MIARY	CENA
03806	SREBRNY	2500	40	SZT.	
03805	JASNY BRAŻ	2500	40	SZT.	
03434	SREBRNY	2700	40	SZT.	
03578	JASNY BRAŻ	2700	40	SZT.	

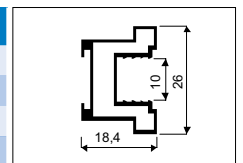


Rączka POLO

PLYTA 10 mm
SZYBA 4.5 mm
LUSTRO 4 mm

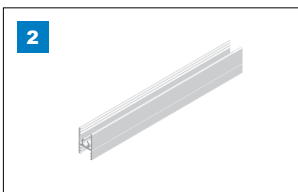


KOD	KOLOR	DŁUGOŚĆ (mm)	OPAK. ZBIORCZE	JEDN. MIARY	CENA
03810	SREBRNY	2500	40	SZT.	
03809	JASNY BRAŻ	2500	40	SZT.	
03433	SREBRNY	2700	40	SZT.	
03579	JASNY BRAŻ	2700	40	SZT.	

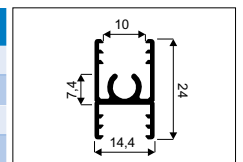


Listwa pozioma górna/łącznik SIMPLE 10

PLYTA 10 mm
SZYBA 4.5 mm
LUSTRO 4 mm

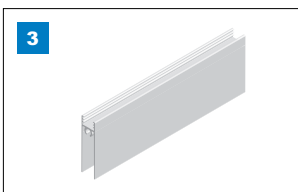


KOD	KOLOR	DŁUGOŚĆ (mm)	OPAK. ZBIORCZE	JEDN. MIARY	CENA
03755	SREBRNY	1500	24	SZT.	
03758	JASNY BRAŻ	1500	24	SZT.	
03756	SREBRNY	2000	24	SZT.	
03759	JASNY BRAŻ	2000	24	SZT.	
03757	SREBRNY	2500	24	SZT.	
03760	JASNY BRAŻ	2500	24	SZT.	
03580	SREBRNY	3000	24	SZT.	
03581	JASNY BRAŻ	3000	24	SZT.	

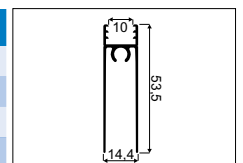


Listwa pozioma dolna SIMPLE 10

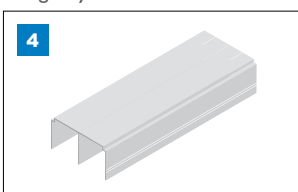
PLYTA 10 mm
SZYBA 4.5 mm
LUSTRO 4 mm



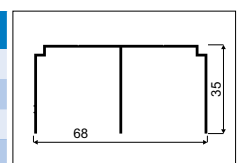
KOD	KOLOR	DŁUGOŚĆ (mm)	OPAK. ZBIORCZE	JEDN. MIARY	CENA
03746	SREBRNY	1500	12	SZT.	
03751	JASNY BRAŻ	1500	12	SZT.	
03747	SREBRNY	2000	12	SZT.	
03752	JASNY BRAŻ	2000	12	SZT.	
03748	SREBRNY	2500	12	SZT.	
03753	JASNY BRAŻ	2500	12	SZT.	
03582	SREBRNY	3000	12	SZT.	
03583	JASNY BRAŻ	3000	12	SZT.	



Tor górny SIMPLE



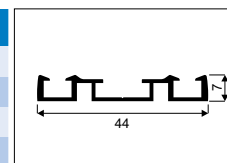
KOD	KOLOR	DŁUGOŚĆ (mm)	OPAK. ZBIORCZE	JEDN. MIARY	CENA
03715	SREBRNY	1500	12	SZT.	
03716	JASNY BRAŻ	1500	12	SZT.	
03714	SREBRNY	2000	12	SZT.	
03713	JASNY BRAŻ	2000	12	SZT.	
03726	SREBRNY	2500	12	SZT.	
03723	JASNY BRAŻ	2500	12	SZT.	
03400	SREBRNY	3000	12	SZT.	
03718	JASNY BRAŻ	3000	12	SZT.	
03727	SREBRNY	4000	12	SZT.	
03724	JASNY BRAŻ	4000	12	SZT.	
03469	SREBRNY	6000	12	SZT.	
03584	JASNY BRAŻ	6000	12	SZT.	



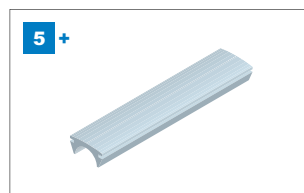
Tor dolny **SIMPLE**



KOD	KOLOR	DŁUGOŚĆ (mm)	OPAK. ZBIORCZE	JEDN. MIARY	CENA
03712	SREBRNY	1500	12	SZT.	
03711	JASNY BRĄZ	1500	12	SZT.	
03710	SREBRNY	2000	12	SZT.	
03709	JASNY BRĄZ	2000	12	SZT.	
03728	SREBRNY	2500	12	SZT.	
03722	JASNY BRĄZ	2500	12	SZT.	
03427	SREBRNY	3000	12	SZT.	
03717	JASNY BRĄZ	3000	12	SZT.	
03729	SREBRNY	4000	12	SZT.	
03725	JASNY BRĄZ	4000	12	SZT.	
03470	SREBRNY	6000	12	SZT.	
03589	JASNY BRĄZ	6000	12	SZT.	



Zaślepka gumowa do toru dolnego



KOD	KOLOR	DŁUGOŚĆ (mm)	OPAK. ZBIORCZE	JEDN. MIARY	CENA
20233	-	-	50	MB	

Pozycjoner wózka górnego

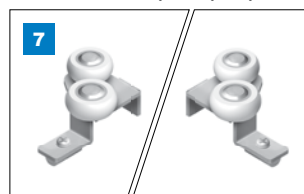
i Opakowanie zawiera 100 szt. pozycjonera



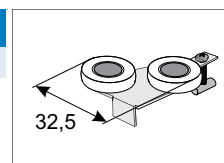
KOD	OPAK. ZBIORCZE	JEDN. MIARY	CENA
20240	1	OPAK.	

Wózek prowadzący **SIMPLE 10** niesymetryczny

i Do rączki FALA. W ofercie wózek lewy i prawy

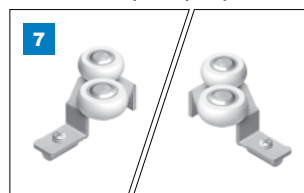


KOD	OPAK. ZBIORCZE	JEDN. MIARY	CENA
10136	200	SZT.	

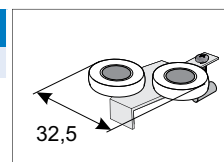


Wózek prowadzący **SIMPLE 10** symetryczny

i Do rączki POLO. W ofercie wózek lewy i prawy



KOD	OPAK. ZBIORCZE	JEDN. MIARY	CENA
10137	200	SZT.	

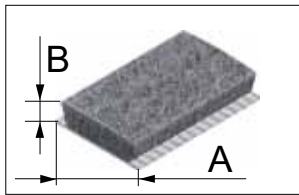


Wózek dolny **SIMPLE 10V**

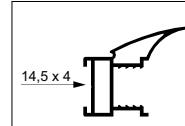


KOD	OPAK. ZBIORCZE	JEDN. MIARY	CENA
10139	200	SZT.	

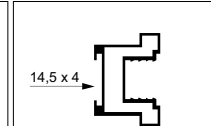
Szczotki **ODBOJOWE**



KOD	NAZWA	A (mm)	B (mm)	MONTAŻ	OPAK. ZBIORCZE	JEDN. MIARY	CENA
20094	SZCZOTKA ODB.	14,5	4	B. KLEJU	200	MB.	
20224	SZCZOTKA ODB.	14,5	4	B. KLEJU	10	OPAK. (50 mb)	



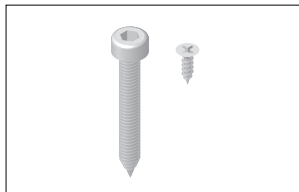
Rączka **FALA**



Rączka **POLO**

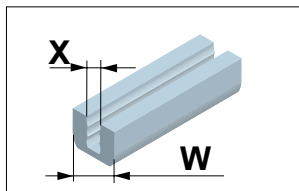
Wkręty **SMART i UNIX** i **BLACHOWKRĘT**

i Opakowanie zawiera 100 szt. wkrętów

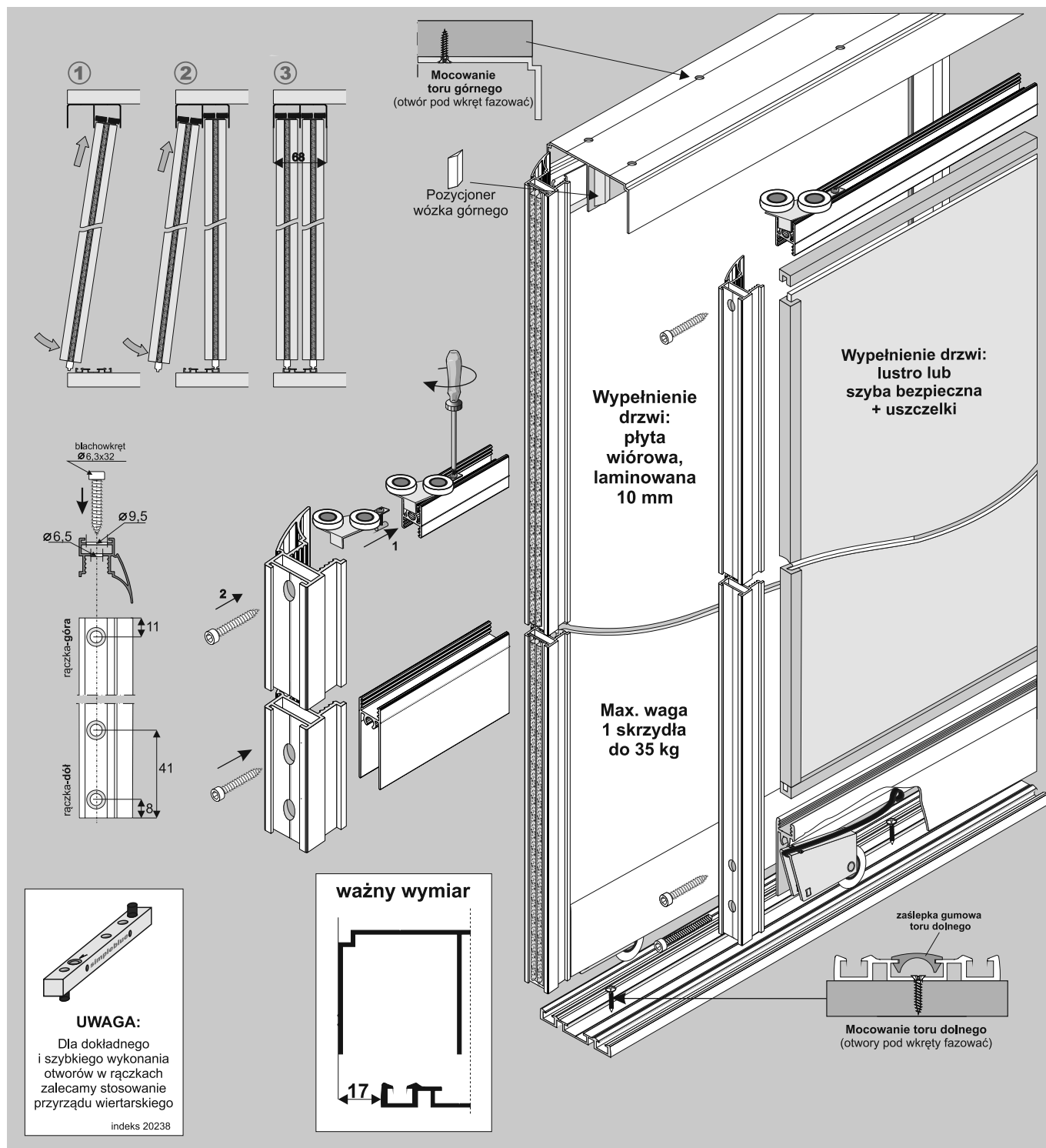


KOD	NAZWA	WYMIARY (mm)	OPAK. ZBIORCZE	JEDN. MIARY	CENA
20107	WKREŃT UNIX z łbem stożk.	3 x 13	100	OPAK.	
20001	BLACHOWKRĘT	6,3 x 32	2000	SZT.	

Uszczelka **BEZBARWNA**



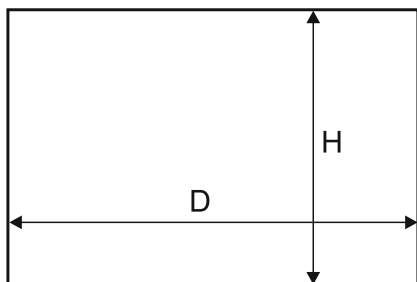
KOD	X (mm)	W (mm)	OPAK. ZBIORCZE	JEDN. MIARY	CENA
20031	4	10	100	MB.	
20032	4,5	10	100	MB.	



ELEMENTY SKŁADOWE

<p>Rączka Fala</p> <p>szczelka odbojowa bez kleju 14,5 mm x 4 mm</p> <p>Długość: 2,5 m, 2,7 m</p>	<p>Tor górny Simple</p> <p>68 mm</p> <p>Długość: 1,5 m, 2,0 m, 2,5 m, 3,0 m, 4,0 m, 6,0 m</p>	<p>Tor dolny Simple</p> <p>44 mm</p> <p>Długość: 1,5 m, 2,0 m, 2,5 m, 3,0 m, 4,0 m, 6,0 m</p>	<p>Zaślepka gumowa do toru dolnego</p> <p>Długość: 50 m</p>	<p>Uszczelka 4 mm</p> <p>4</p> <p>10</p>	<p>Uszczelka 4,5 mm</p> <p>4,5</p> <p>10</p>
<p>Listwa pozioma górna / łącznik - Simple 10</p> <p>Długość: 1,5 m, 2,0 m, 2,5 m, 3,0 m</p>	<p>Listwa pozioma dolna Simple 10</p> <p>Długość: 1,5 m, 2,0 m, 2,5 m, 3,0 m</p>	<p>Wózek dolny Simple 10 V</p>	<p>Wózek prowadzący Simple 10 niesymetryczny</p>	<p>Blachowkręt Ø6,3 x 32</p>	

Światło otworu



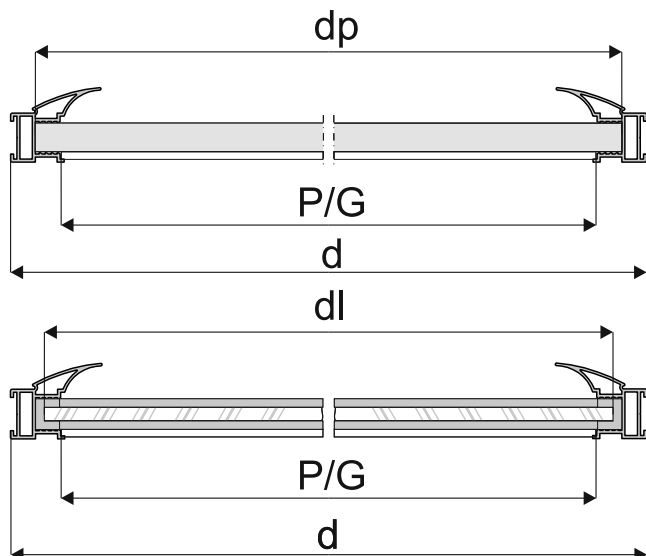
Długość rączki = wysokość skrzydła drzwi

wypełnienie skrzydła - płyta \neq 10 mm, lustro 4 mm
lub szyba bezpieczna

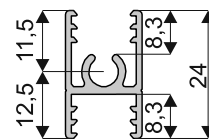
wysokość skrzydła drzwi - h	$h = H - 32 \text{ mm}$
wysokość płyty - hp	$hp = h - 65 \text{ mm}$
szerokość skrzydła drzwi - d	$d = (D - 3\text{mm} + Z) : N$
szerokość płyty - dp	$dp = d - 17 \text{ mm}$
długość listwy poziomej - P długość listwy górnej - G	$P = G = d - 33,2 \text{ mm}$
wysokość lustra - hl	$hl = hp$
szerokość lustra - dl	$dl = dp - 4 \text{ mm}$

ilość skrzydeł - N	2	3
szerokość zakładki - Z	30 mm	60 mm

fasada - 4 skrzydła	
	$d = (D + 87) : 4$
	$d = (D : 2 + 27) : 2$

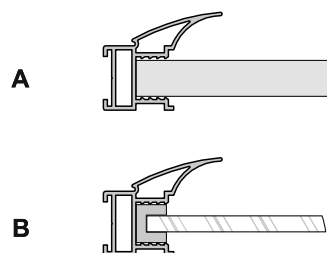


Wymiary przydatne przy montażu szprosów poziomych w systemach Simple 10

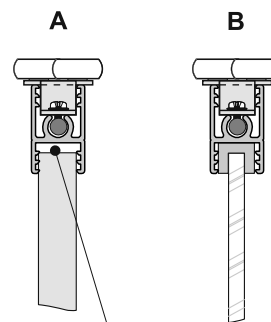


Sposób mocowania płyty 10 mm (rys. A) i lustra 4 mm lub szyby (rys. B)

- w rączce

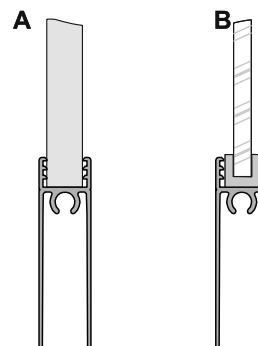


- w listwie poziomej górnej



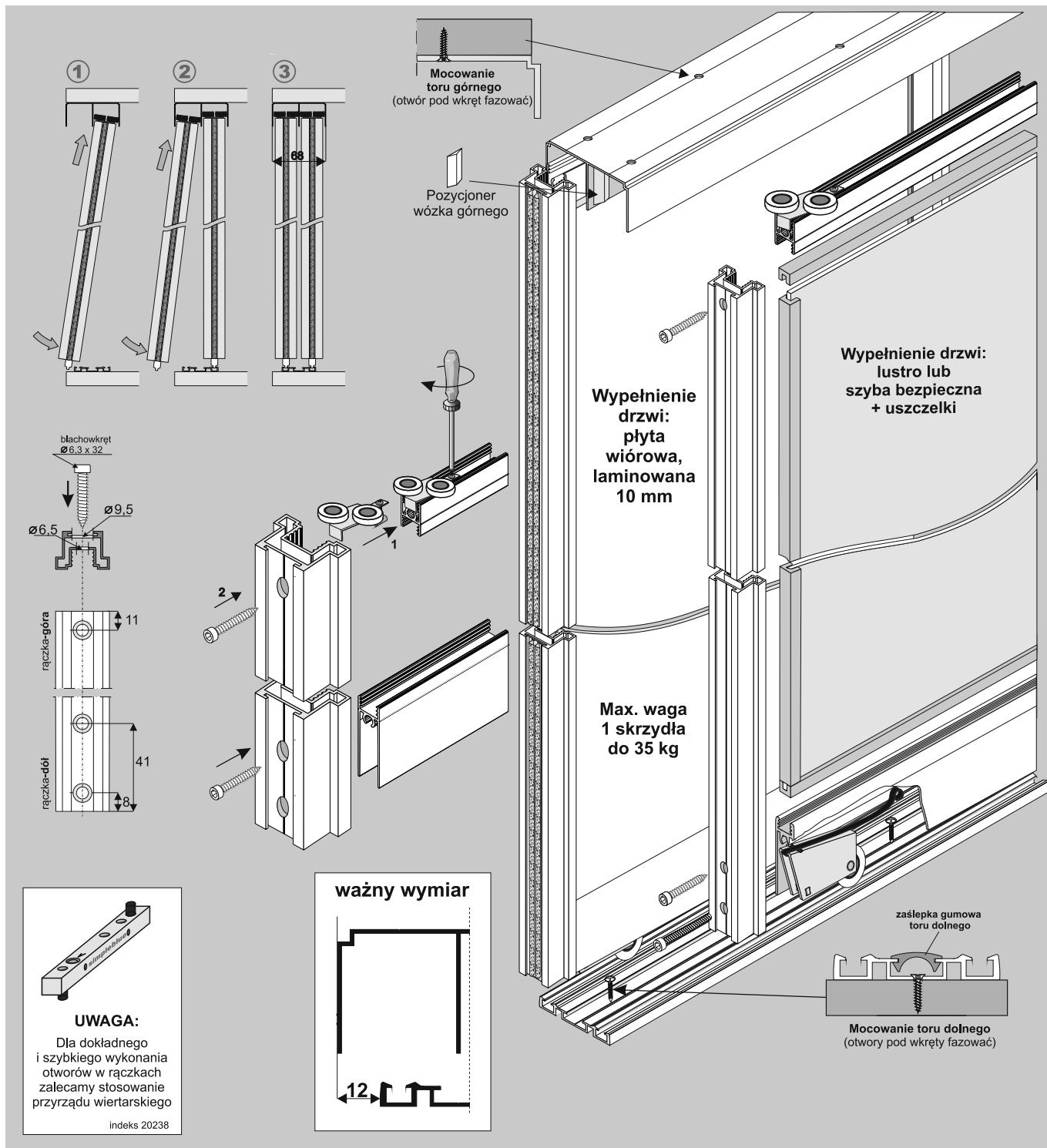
luz konstrukcyjny uwzględniony w wyliczeniu wysokości płyty wiórowej

- w listwie dolnej

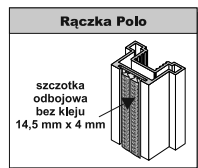


UWAGA!

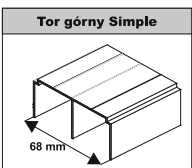
Lustro użyte na wypełnienie drzwi należy zabezpieczyć folią ochronną. Szyba bezpieczna to szyba klejona obustronnie gładka. Do lustra i szyby stosować uszczelkę.



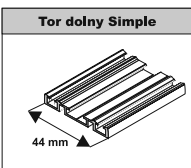
ELEMENTY SKŁADOWE



Rączka Polo
szcztka odbojowa bez kleju 14,5 mm x 4 mm
Długość: 2,5 m, 2,7 m



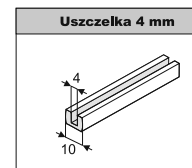
Tor górny Simple
68 mm
Długość: 1,5 m, 2,0 m, 2,5 m, 3,0 m, 4,0 m, 6,0 m



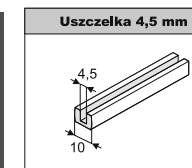
Tor dolny Simple
44 mm
Długość: 1,5 m, 2,0 m, 2,5 m, 3,0 m, 4,0 m, 6,0 m



Zaślepka gumowa do toru dolnego
Długość: 50 m



Uszczelka 4 mm
4 mm height, 10 mm width



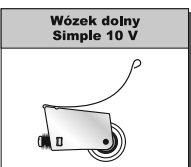
Uszczelka 4,5 mm
4,5 mm height, 10 mm width



Listwa pozioma górna / łącznik - Simple 10
Długość: 1,5 m, 2,0 m, 2,5 m, 3,0 m



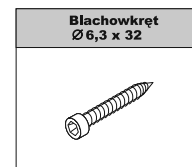
Listwa pozioma dolna Simple 10
Długość: 1,5 m, 2,0 m, 2,5 m, 3,0 m



Wózek dolny Simple 10 V

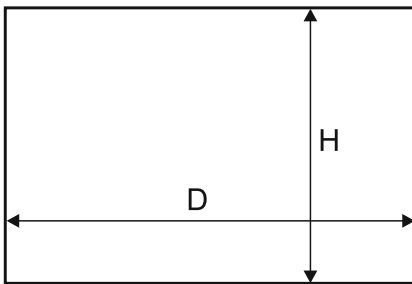


Wózek prowadzący Simple 10 symetryczny



Blachowkręt Ø6,3 x 32

Światło otworu



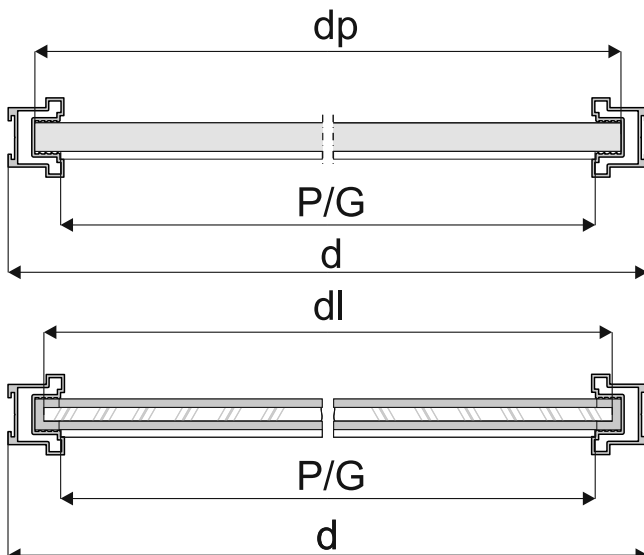
Długość rączki = wysokość skrzydła drzwi

wypełnienie skrzydła – płyta ≠ 10 mm, lustro 4 mm
lub szyba bezpieczna

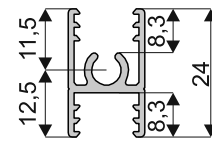
wysokość skrzydła drzwi - h	$h = H - 32 \text{ mm}$
wysokość płyty - hp	$hp = h - 65 \text{ mm}$
szerokość skrzydła drzwi - d	$d = (D - 3\text{mm} + Z) : N$
szerokość płyty - dp	$dp = d - 18 \text{ mm}$
długość listwy poziomej - P długość listwy górnej - G	$P = G = d - 34,2 \text{ mm}$
wysokość lustra - hl	$hl = hp$
szerokość lustra - dl	$dl = dp - 4 \text{ mm}$

ilość skrzydeł - N	2	3
szerokość zakładki - Z	18 mm	37 mm

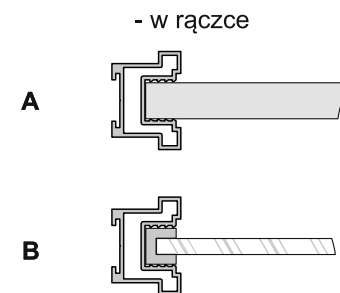
fasada - 4 skrzydła	
	$d = (D + 55) : 4$
	$d = (D : 2 + 15) : 2$



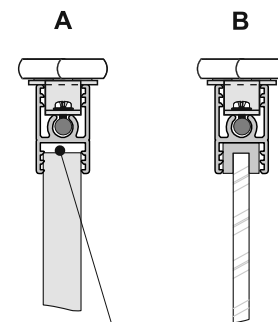
Wymiary przydatne przy montażu szprosów poziomych w systemach Simple 10



Sposób mocowania płyty 10 mm (rys. A) i lustra 4 mm lub szyby (rys. B)

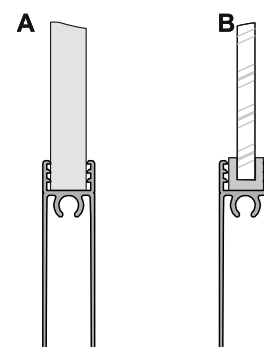


- w listwie poziomej górnej



luz konstrukcyjny uwzględniony w wyliczeniu wysokości płyty wiórowej

- w listwie dolnej



UWAGA!

Lustro użyte na wypełnienie drzwi należy zabezpieczyć folią ochronną. Szyba bezpieczna to szyba klejona obustronnie gładka. Do lustra i szyby stosować uszczelkę.

simple 18 Frame

System drzwi przesuwanych z dolnym układem jezdny, na torze podwójnym

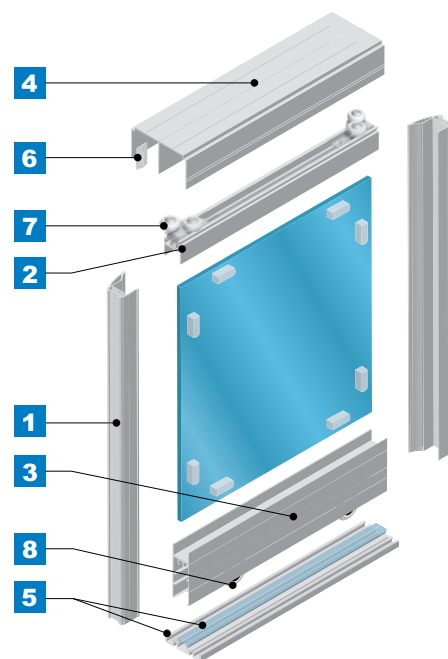


Konstrukcja ramowa przeznaczona do wypełnień o grubości 18 mm, również doskonale sprawdza się w przypadku zastosowania wypełnień szklanych 4 mm i 4,5 mm, a to za sprawą łatwego osadzania w profilach przy pomocy **klina mocującego**.

Stosując **łącniki Simple H25 i H31** można łatwo mieszać wypełnienia: płytę 18 mm z wypełnieniami szklanymi 4 mm i 4,5 mm. Skręcany łącznik H31 dodatkowo zwiększa sztywność drzwi.

Wykorzystanie wąskich torów SIMPLE: dolnego (44 mm) i górnego (68 mm) pozwoliło na zmniejszenie dystansu między skrzydłami, co w rezultacie daje więcej przestrzeni w zabudowie.

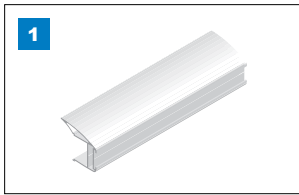
Dla tego systemu dedykowana jest **rączka LIBRA**, dostępna w kolorach srebrnym i jasnym brązie.



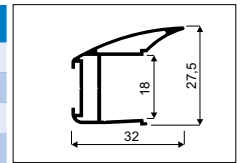
KONSTRUKCJA	PROWADZENIE	WYPEŁNIENIE	OBCIĄŻENIE	MAX. DŁ. RĄCZKI	MAX. DŁ. TORU
RAMOWA	GÓRNE	łożysko ślizgowe	35 kg	2,7 m	6,0 m
	DOLNE	łożysko kulkowe			
		PŁYTA 18 mm lub szyba 4,5 mm lub lustro 4 mm			

Rączka LIBRA

PLYTA 18 mm
SZYBA 4.5 mm
LUSTRO 4 mm

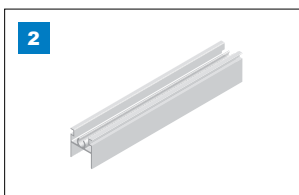


KOD	KOLOR	DŁUGOŚĆ (mm)	OPAK. ZBIORCZE	JEDN. MIARY	CENA
03808	SREBRNY	2500	20	SZT.	
03807	JASNY BRAŻ	2500	20	SZT.	
03446	SREBRNY	2700	20	SZT.	
03506	JASNY BRAŻ	2700	20	SZT.	

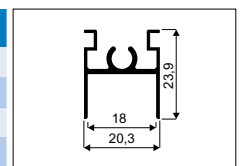


Listwa pozioma górna SIMPLE Frame

PLYTA 18 mm
SZYBA 4.5 mm
LUSTRO 4 mm

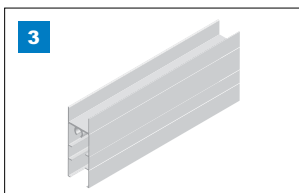


KOD	KOLOR	DŁUGOŚĆ (mm)	OPAK. ZBIORCZE	JEDN. MIARY	CENA
03762	SREBRNY	1500	24	SZT.	
03761	JASNY BRAŻ	1500	24	SZT.	
03764	SREBRNY	2000	24	SZT.	
03763	JASNY BRAŻ	2000	24	SZT.	
03766	SREBRNY	2500	24	SZT.	
03765	JASNY BRAŻ	2500	24	SZT.	
03592	SREBRNY	3000	24	SZT.	
03593	JASNY BRAŻ	3000	24	SZT.	

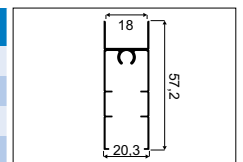


Listwa pozioma dolna SIMPLE Frame

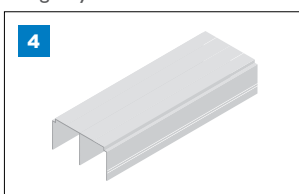
PLYTA 18 mm
SZYBA 4.5 mm
LUSTRO 4 mm



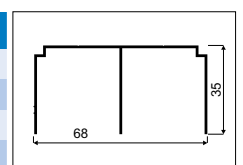
KOD	KOLOR	DŁUGOŚĆ (mm)	OPAK. ZBIORCZE	JEDN. MIARY	CENA
03736	SREBRNY	1500	12	SZT.	
03741	JASNY BRAŻ	1500	12	SZT.	
03735	SREBRNY	2000	12	SZT.	
03742	JASNY BRAŻ	2000	12	SZT.	
03738	SREBRNY	2500	12	SZT.	
03743	JASNY BRAŻ	2500	12	SZT.	
03790	SREBRNY	3000	12	SZT.	
03591	JASNY BRAŻ	3000	12	SZT.	



Tor górny SIMPLE



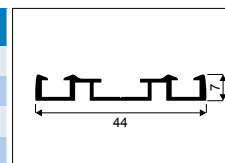
KOD	KOLOR	DŁUGOŚĆ (mm)	OPAK. ZBIORCZE	JEDN. MIARY	CENA
03715	SREBRNY	1500	12	SZT.	
03716	JASNY BRAŻ	1500	12	SZT.	
03714	SREBRNY	2000	12	SZT.	
03713	JASNY BRAŻ	2000	12	SZT.	
03726	SREBRNY	2500	12	SZT.	
03723	JASNY BRAŻ	2500	12	SZT.	
03400	SREBRNY	3000	12	SZT.	
03718	JASNY BRAŻ	3000	12	SZT.	
03727	SREBRNY	4000	12	SZT.	
03724	JASNY BRAŻ	4000	12	SZT.	
03469	SREBRNY	6000	12	SZT.	
03584	JASNY BRAŻ	6000	12	SZT.	



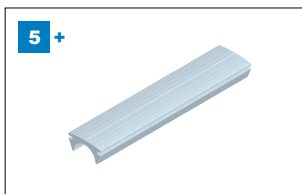
Tor dolny SIMPLE



KOD	KOLOR	DŁUGOŚĆ (mm)	OPAK. ZBIORCZE	JEDN. MIARY	CENA
03712	SREBRNY	1500	12	SZT.	
03711	JASNY BRĄZ	1500	12	SZT.	
03710	SREBRNY	2000	12	SZT.	
03709	JASNY BRĄZ	2000	12	SZT.	
03728	SREBRNY	2500	12	SZT.	
03722	JASNY BRĄZ	2500	12	SZT.	
03427	SREBRNY	3000	12	SZT.	
03717	JASNY BRĄZ	3000	12	SZT.	
03729	SREBRNY	4000	12	SZT.	
03725	JASNY BRĄZ	4000	12	SZT.	
03470	SREBRNY	6000	12	SZT.	
03589	JASNY BRĄZ	6000	12	SZT.	



Zaślepka gumowa do toru dolnego



KOD	KOLOR	DŁUGOŚĆ (mm)	OPAK. ZBIORCZE	JEDN. MIARY	CENA
20233	-	-	50	MB	

Pozycjoner wózka górnego

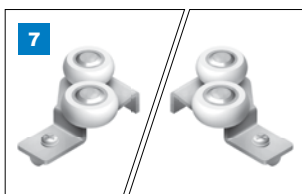
i Opakowanie zawiera 100 szt. pozycjonera



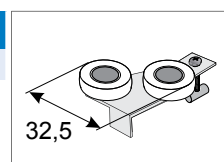
KOD	OPAK. ZBIORCZE	JEDN. MIARY	CENA
20240	1	OPAK.	

Wózek prowadzący SIMPLE 18-Frame

i W ofercie wózek lewy i prawy



KOD	OPAK. ZBIORCZE	JEDN. MIARY	CENA
10156	200	SZT.	



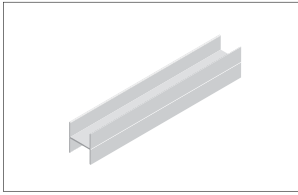
Wózek dolny SIMPLE 10V



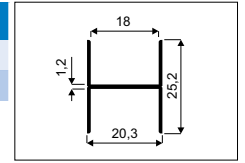
KOD	OPAK. ZBIORCZE	JEDN. MIARY	CENA
10139	200	SZT.	

Łącznik H25/18 SIMPLE

PŁYTA 18 mm
SZYBA 4,5 mm
LUSTRO 4 mm

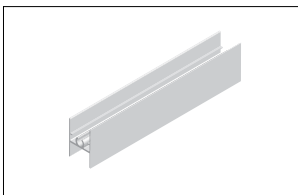


KOD	KOLOR	DŁUGOŚĆ (mm)	OPAK. ZBIORCZE	JEDN. MIARY	CENA
03444	SREBRNY	3000	30	SZT.	
03594	JASNY BRĄZ	3000	30	SZT.	

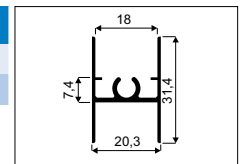


Łącznik H31/18 SIMPLE

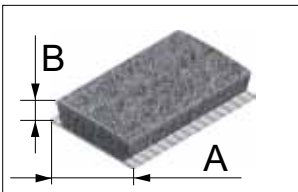
PŁYTA 18 mm
SZYBA 4,5 mm
LUSTRO 4 mm



KOD	KOLOR	DŁUGOŚĆ (mm)	OPAK. ZBIORCZE	JEDN. MIARY	CENA
03445	SREBRNY	3000	30	SZT.	
03595	JASNY BRĄZ	3000	30	SZT.	



Szczotki ODBOJOWE

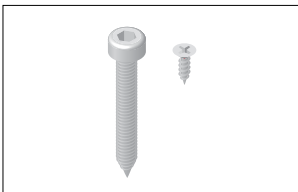


KOD	NAZWA	A (mm)	B (mm)	MONTAŻ	OPAK. ZBIORCZE	JEDN. MIARY	CENA
20094	SZCZOTKA ODB.	14,5	4	B. KLEJU	200	MB.	
20224	SZCZOTKA ODB.	14,5	4	B. KLEJU	10	OPAK. (50 mb)	



Wkręty SMART i UNIX i BLACHOWKRĘT

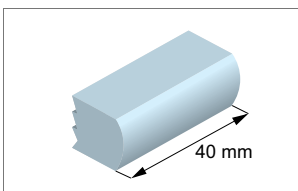
i Opakowanie zawiera 100 szt. wkrętów



KOD	NAZWA	WYMIARY (mm)	OPAK. ZBIORCZE	JEDN. MIARY	CENA
20107	WKREŃT UNIX z łbem stożk.	3 x 13	100	OPAK.	
20001	BLACHOWKRĘT	6,3 x 32	2000	SZT.	

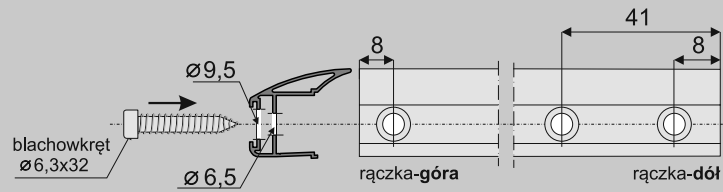
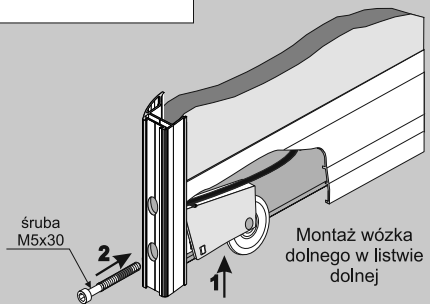
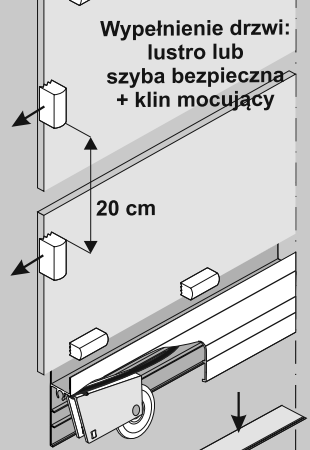
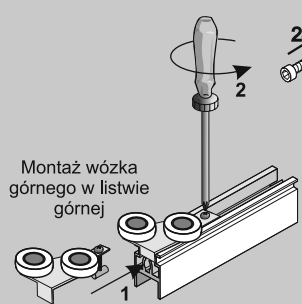
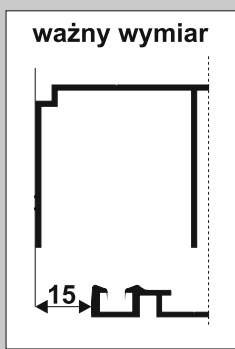
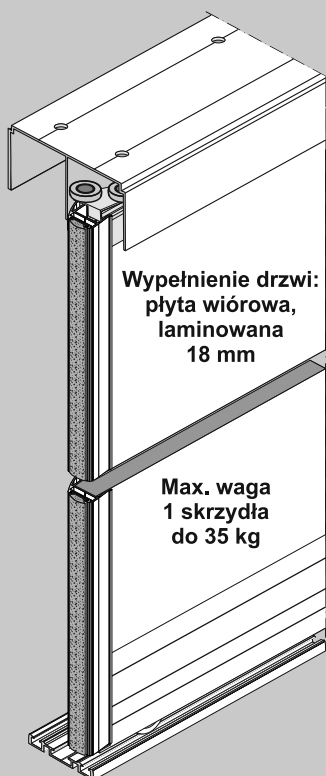
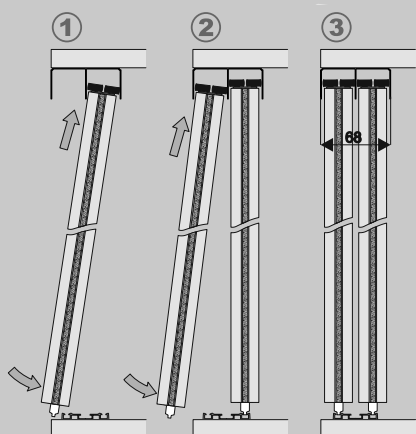
Klin mocujący do szkła SIMPLE Frame

i Opakowanie zawiera 40 szt. klina

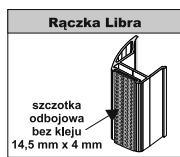


KOD	OPAK. ZBIORCZE	JEDN. MIARY	CENA
20234	1	OPAK.	

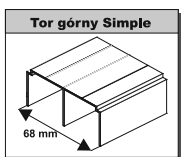
Kolejność montażu skrzydeł drzwi



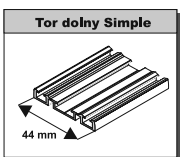
ELEMENTY SKŁADOWE



Długość: 2,5 m, 2,7 m



Długość: 1,5 m, 2,0 m, 2,5 m, 3,0 m, 4,0 m, 6,0 m



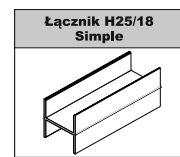
Długość: 1,5 m, 2,0 m, 2,5 m, 3,0 m, 4,0 m, 6,0 m



Długość: 50 m



Długość: 3,0 m



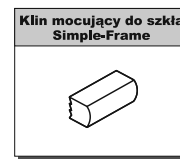
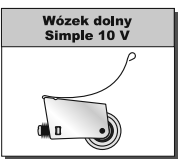
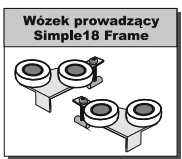
Długość: 3,0 m



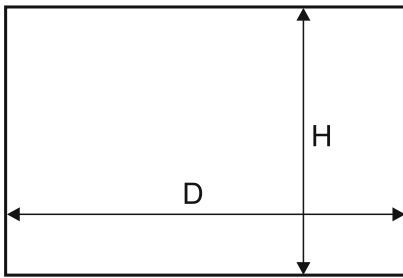
Długość: 1,5 m, 2,0 m, 2,5 m, 3,0 m



Długość: 1,5 m, 2,0 m, 2,5 m, 3,0 m



Światło otworu

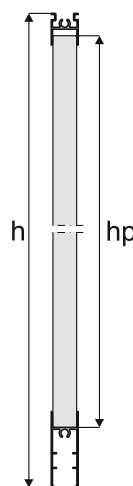
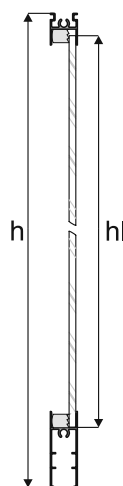
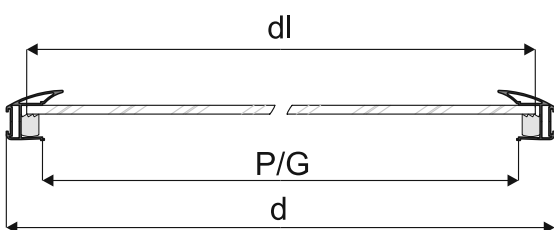
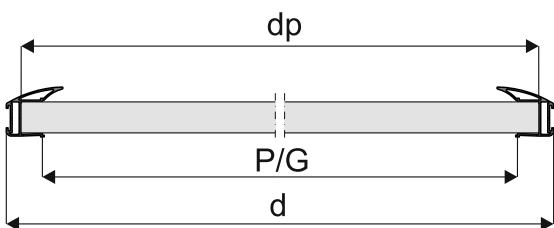


wypełnienie skrzydła - płyta ≠ 18 mm

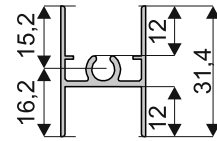
wysokość skrzydła drzwi - h	$h = H - 33 \text{ mm}$
wysokość płyty - hp	$hp = h - 61 \text{ mm}$
szerokość skrzydła drzwi - d	$d = (D - 3 \text{ mm} + Z) : N$
szerokość płyty - dp	$dp = d - 17 \text{ mm}$
długość listwy poziomej - P	$P = G = d - 40,4 \text{ mm}$
długość listwy górnej - G	

ilość skrzydeł - N	2	3
szerokość zakładki - Z	32 mm	64 mm

fasada - 4 skrzydła	
	$d = (D + 93) : 4$
	$d = (D : 2 + 29) : 2$

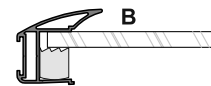
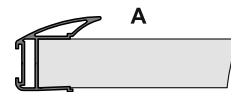


Wymiary przydatne przy montażu szprosów poziomych w systemach Simple-Frame

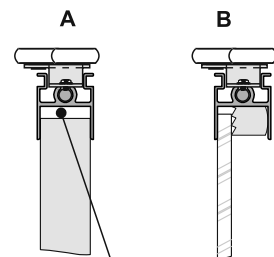


Sposób mocowania płyty 18 mm (rys. A) i lustra 4 mm lub szyby (rys. B)

- w ręczce

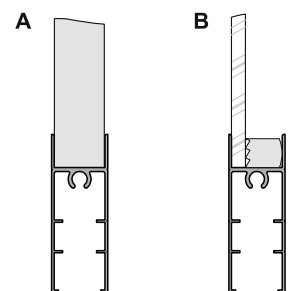


- w listwie górnej



luz konstrukcyjny uwzględniony w wyliczeniu wysokości płyty wiórowej

- w listwie dolnej



wypełnienie skrzydła - szyba lub lustro # 4 mm

wysokość lustra hl	$hl = hp$
szerokość lustra dl	$dl = dp - 4 \text{ mm}$

UWAGA !

Lustro (≠ 4 mm) użyte na wypełnienie drzwi należy zabezpieczyć folią ochronną. Szyba bezpieczna to szyba klejona obustronnie gładka (≠ 4,5 mm).

simple 18 Board

System drzwi przesuwnych z dolnym układem jezdnym, na torze podwójnym

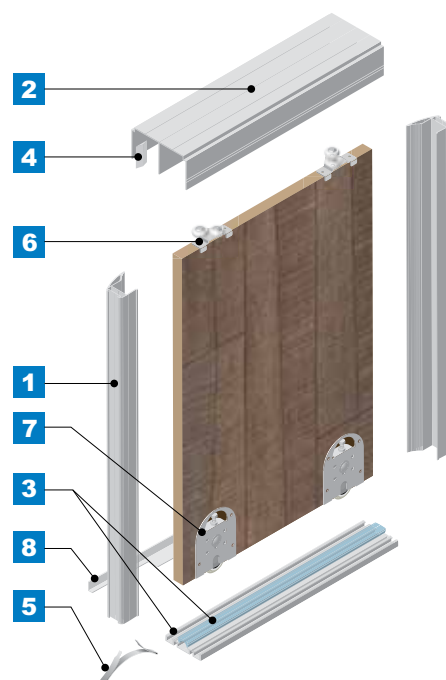


Oparty na konstrukcji płytowej, przeznaczony jest do wypełnień o grubości 18 mm, ale także 16 mm w zależności od zastosowanej rączki.

W tym systemie do wyboru są trzy linie rączek: FIESTA 16 i 18 Decor, FOCUS 16 i 18 oraz rączka **LIBRA**, która jest dostępna w dwóch kolorach: srebrnym i jasnym brązie.

Rączka Fiesta 16 i 18 ma dodatkową opcję DECORU – czyli oklejenia folią samoprzylepną.

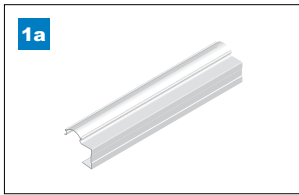
System jest łatwy w montażu, a dzięki zastosowaniu **NOWEGO** wózka dolnego **SIMPLE 18 V Board** oraz wąskich torów SIMPLE znacznie zmniejszono odległość między skrzydłami drzwi, zyskując więcej miejsca w zabudowie.



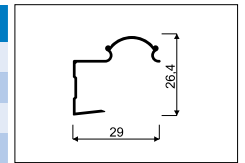
KONSTRUKCJA	PROWADZENIE	WYPEŁNIENIE	OBCIĄŻENIE	MAX. DŁ. RĄCZKI	MAX. DŁ. TORU
PŁYTOWA	GÓRNE	łożysko ślizgowe	PŁYTA 16 mm lub 18 mm	35 kg	2,7 m
	DOLNE	łożysko kulkowe			

Rączka FIESTA 16 - Decor

PLYTA 16 mm

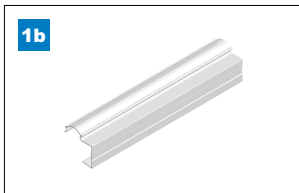


KOD	KOLOR	DŁUGOŚĆ (mm)	OPAK. ZBIORCZE	JEDN. MIARY	CENA
03162	SREBRNY	2400	40	SZT.	
03611	JASNY BRAŻ	2400	40	SZT.	
01811	SREBRNY	2700	20	SZT.	
01810	JASNY BRAŻ	2700	20	SZT.	

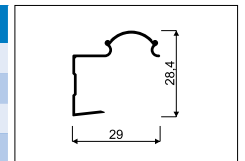


Rączka FIESTA 18 - Decor

PLYTA 18 mm

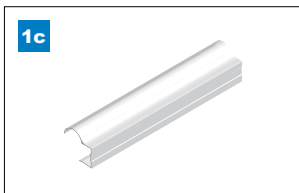


KOD	KOLOR	DŁUGOŚĆ (mm)	OPAK. ZBIORCZE	JEDN. MIARY	CENA
03163	SREBRNY	2400	40	SZT.	
03612	JASNY BRAŻ	2400	40	SZT.	
01820	SREBRNY	2700	20	SZT.	
01819	JASNY BRAŻ	2700	20	SZT.	

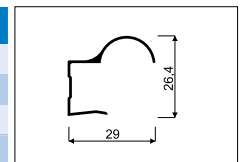


Rączka FOCUS 16

PLYTA 16 mm

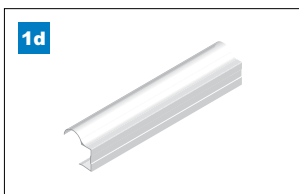


KOD	KOLOR	DŁUGOŚĆ (mm)	OPAK. ZBIORCZE	JEDN. MIARY	CENA
03155	SREBRNY	2400	40	SZT.	
03610	JASNY BRAŻ	2400	40	SZT.	
00483	SREBRNY	2700	20	SZT.	
00482	JASNY BRAŻ	2700	20	SZT.	

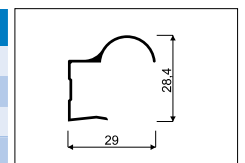


Rączka FOCUS 18

PLYTA 18 mm

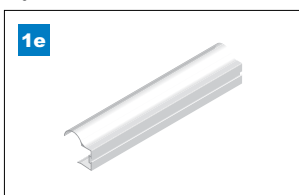


KOD	KOLOR	DŁUGOŚĆ (mm)	OPAK. ZBIORCZE	JEDN. MIARY	CENA
03156	SREBRNY	2400	40	SZT.	
03613	JASNY BRAŻ	2400	40	SZT.	
00490	SREBRNY	2700	20	SZT.	
00488	JASNY BRAŻ	2700	20	SZT.	

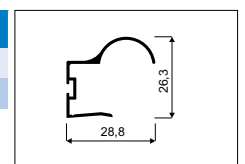


Rączka FOCUS 16 II

PLYTA 16 mm

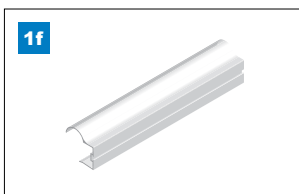


KOD	KOLOR	DŁUGOŚĆ (mm)	OPAK. ZBIORCZE	JEDN. MIARY	CENA
03840	SREBRNY	2700	20	SZT.	
03839	JASNY BRAŻ	2700	20	SZT.	

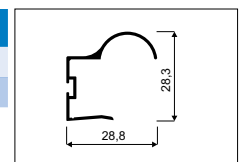


Rączka FOCUS 18 II

PLYTA 18 mm

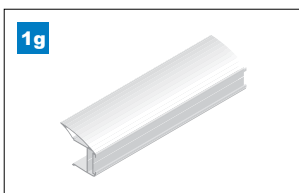


KOD	KOLOR	DŁUGOŚĆ (mm)	OPAK. ZBIORCZE	JEDN. MIARY	CENA
03842	SREBRNY	2700	20	SZT.	
03841	JASNY BRAŻ	2700	20	SZT.	

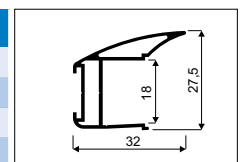


Rączka LIBRA

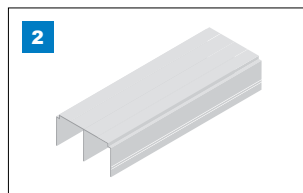
PLYTA 18 mm SZYBA 4.5 mm LUSTRO 4 mm



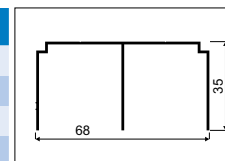
KOD	KOLOR	DŁUGOŚĆ (mm)	OPAK. ZBIORCZE	JEDN. MIARY	CENA
03808	SREBRNY	2500	20	SZT.	
03807	JASNY BRAŻ	2500	20	SZT.	
03446	SREBRNY	2700	20	SZT.	
03506	JASNY BRAŻ	2700	20	SZT.	



Tor górny SIMPLE



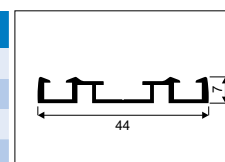
KOD	KOLOR	DŁUGOŚĆ (mm)	OPAK. ZBIORCZE	JEDN. MIARY	CENA
03715	SREBRNY	1500	12	SZT.	
03716	JASNY BRĄZ	1500	12	SZT.	
03714	SREBRNY	2000	12	SZT.	
03713	JASNY BRĄZ	2000	12	SZT.	
03726	SREBRNY	2500	12	SZT.	
03723	JASNY BRĄZ	2500	12	SZT.	
03400	SREBRNY	3000	12	SZT.	
03718	JASNY BRĄZ	3000	12	SZT.	
03727	SREBRNY	4000	12	SZT.	
03724	JASNY BRĄZ	4000	12	SZT.	
03469	SREBRNY	6000	12	SZT.	
03584	JASNY BRĄZ	6000	12	SZT.	



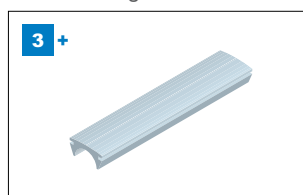
Tor dolny SIMPLE



KOD	KOLOR	DŁUGOŚĆ (mm)	OPAK. ZBIORCZE	JEDN. MIARY	CENA
03712	SREBRNY	1500	12	SZT.	
03711	JASNY BRĄZ	1500	12	SZT.	
03710	SREBRNY	2000	12	SZT.	
03709	JASNY BRĄZ	2000	12	SZT.	
03728	SREBRNY	2500	12	SZT.	
03722	JASNY BRĄZ	2500	12	SZT.	
03427	SREBRNY	3000	12	SZT.	
03717	JASNY BRĄZ	3000	12	SZT.	
03729	SREBRNY	4000	12	SZT.	
03725	JASNY BRĄZ	4000	12	SZT.	
03470	SREBRNY	6000	12	SZT.	
03589	JASNY BRĄZ	6000	12	SZT.	



Zaślepka gumowa do toru dolnego



KOD	KOLOR	DŁUGOŚĆ (mm)	OPAK. ZBIORCZE	JEDN. MIARY	CENA
20233	-	-	50	MB	

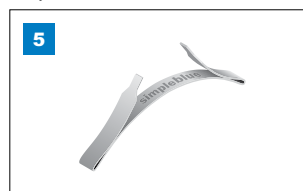
Pozycjoner wózka górnego

 Opakowanie zawiera 100 szt. pozycjonera



KOD	OPAK. ZBIORCZE	JEDN. MIARY	CENA
20240	1	OPAK.	

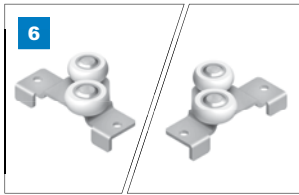
Stoper SIMPLE



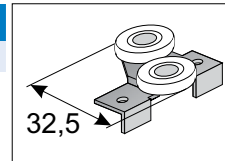
KOD	OPAK. ZBIORCZE	JEDN. MIARY	CENA
10163	1000	SZT.	

Wózek prowadzący SIMPLE 18 Board

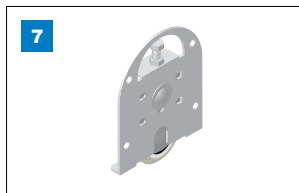
i W ofercie wózek lewy i prawy



KOD	OPAK. ZBIORCZE	JEDN. MIARY	CENA
10135	200	SZT.	

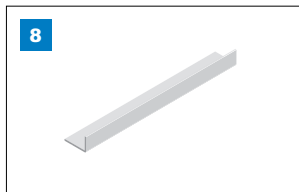


Wózek dolny SIMPLE 18V Board

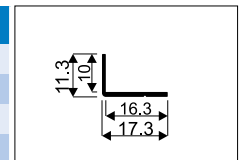


KOD	OPAK. ZBIORCZE	JEDN. MIARY	CENA
10157	200	SZT.	

Kątownik MINI 11x17

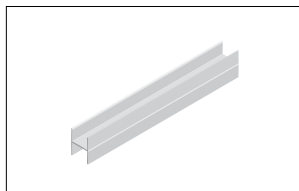


KOD	KOLOR	DŁUGOŚĆ (mm)	OPAK. ZBIORCZE	JEDN. MIARY	CENA
00102	SREBRNY	1700	120	SZT.	
00093	JASNY BRĄZ	1700	120	SZT.	
00103	SREBRNY	2350	120	SZT.	
00094	JASNY BRĄZ	2350	120	SZT.	
00104	SREBRNY	3000	120	SZT.	
00095	JASNY BRĄZ	3000	120	SZT.	

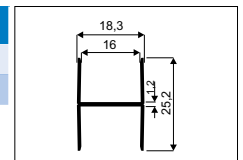


Łącznik H25/16 SIMPLE

PŁYTA 16 mm

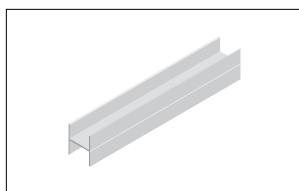


KOD	KOLOR	DŁUGOŚĆ (mm)	OPAK. ZBIORCZE	JEDN. MIARY	CENA
03939	SREBRNY	3000	30	SZT.	
03938	JASNY BRĄZ	3000	30	SZT.	

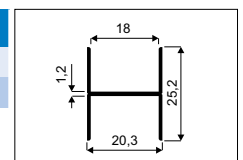


Łącznik H25/18 SIMPLE

PŁYTA 18 mm

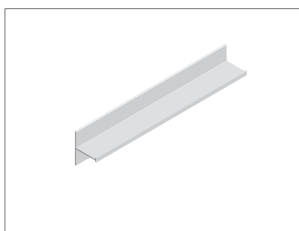


KOD	KOLOR	DŁUGOŚĆ (mm)	OPAK. ZBIORCZE	JEDN. MIARY	CENA
03444	SREBRNY	3000	30	SZT.	
03594	JASNY BRĄZ	3000	30	SZT.	

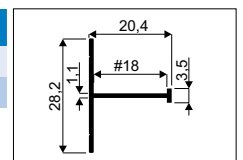


Łącznik H04/18

PŁYTA 18 mm

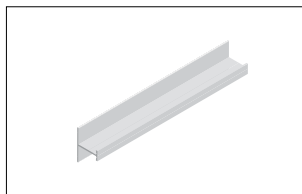


KOD	KOLOR	DŁUGOŚĆ (mm)	OPAK. ZBIORCZE	JEDN. MIARY	CENA
01710	SREBRNY	3000	60	SZT.	
01711	JASNY BRĄZ	3000	60	SZT.	

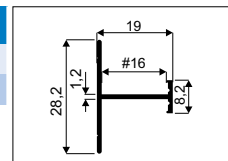


Łącznik H08/16

PLYTA 16 mm

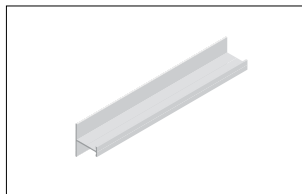


KOD	KOLOR	DŁUGOŚĆ (mm)	OPAK. ZBIORCZE	JEDN. MIARY	CENA
03935	SREBRNY	3000	60	SZT.	
03934	JASNY BRĄZ	3000	60	SZT.	

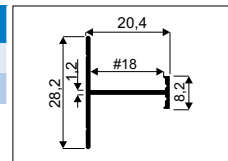


Łącznik H08/18

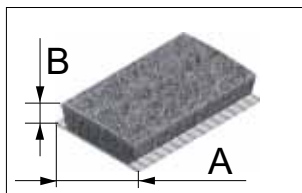
PLYTA 18 mm



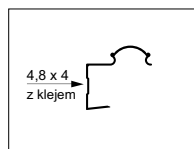
KOD	KOLOR	DŁUGOŚĆ (mm)	OPAK. ZBIORCZE	JEDN. MIARY	CENA
00199	SREBRNY	3000	60	SZT.	
01877	JASNY BRĄZ	3000	60	SZT.	



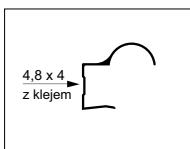
Szczotki ODBOJOWE



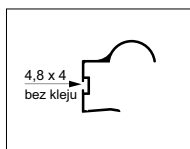
KOD	NAZWA	A (mm)	B (mm)	MONTAŻ	OPAK. ZBIORCZE	JEDN. MIARY	CENA
20094	SZCZOTKA ODB.	14,5	4	B. KLEJU	200	MB.	
20224	SZCZOTKA ODB.	14,5	4	B. KLEJU	10	OPAK. (50 mb)	
20023	SZCZOTKA ODB.	4,8	4	Z KLEJEM	550	MB.	
20228	SZCZOTKA ODB.	4,8	4	Z KLEJEM	10	OPAK. (100 mb)	
20020	SZCZOTKA ODB.	4,8	4	B. KLEJU	550	MB.	
20225	SZCZOTKA ODB.	4,8	4	B. KLEJU	10	OPAK. (100 mb)	



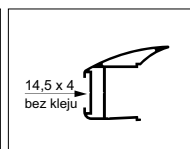
Rączka FIESTA 16 i 18



Rączka FOCUS 16 i 18



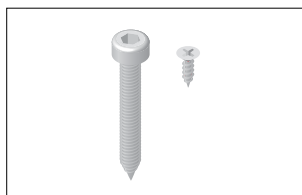
Rączka FOCUS 16 i 18 II



Rączka LIBRA

Wkręty SMART i UNIX i BLACHOWKRĘT

Opakowanie zawiera 100 szt. wkrętów



KOD	NAZWA	WYMIARY (mm)	OPAK. ZBIORCZE	JEDN. MIARY	CENA
20107	WKREŃT UNIX z łbem stożk.	3 x 13	100	OPAK.	
20001	BLACHOWKRĘT	6,3 x 32	2000	SZT.	

**WERSJA DARMOWA
JUŻ DOSTĘPNA!**

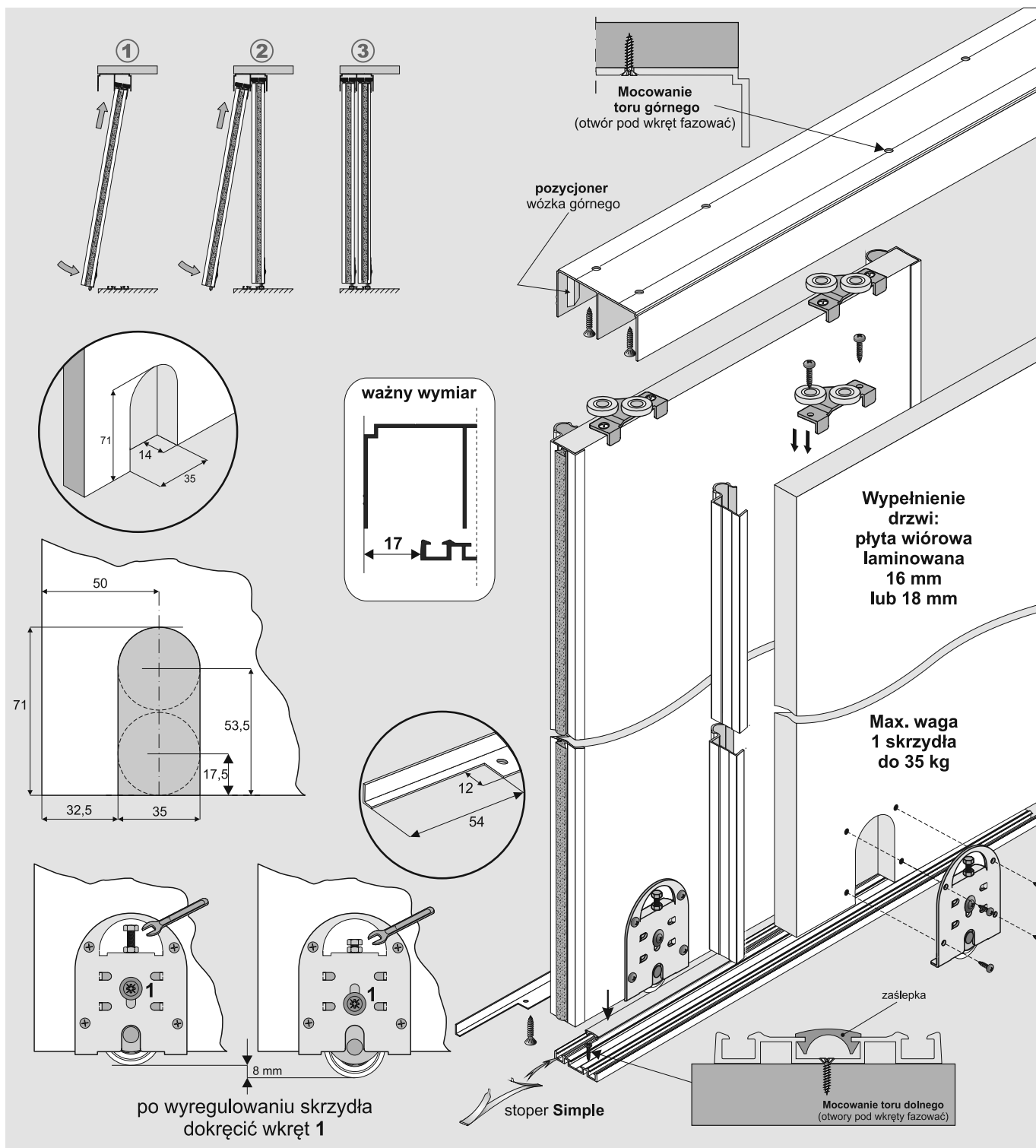
Compositor

simpleblue

Ułatwia projektowanie fasad meblowych!



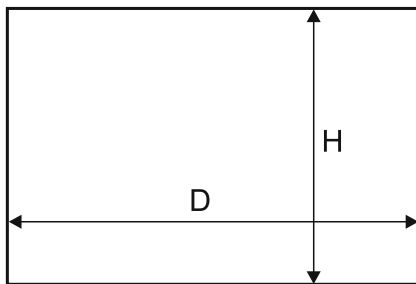
- ▶ projektowanie i wizualizacja fasad
- ▶ biblioteka wypełnień płyt meblowych
- ▶ szczegółowa wycena
- ▶ generowanie zamówień



ELEMENTY SKŁADOWE

<p>Rączka Fiesta</p> <p>szczołka odbojowa z klejem 4,8 mm x 4 mm</p> <p>#16 i #18</p> <p>Długość: 2,4 m, 2,7 m</p>	<p>Tor górny Simple</p> <p>68 mm</p> <p>Długość: 1,5 m, 2,0 m, 2,5 m, 3,0 m, 4,0 m, 6,0 m</p>	<p>Tor dolny Simple</p> <p>44 mm</p> <p>Długość: 1,5 m, 2,0 m, 2,5 m, 3,0 m, 4,0 m, 6,0 m</p>	<p>Zasłepka gumowa do toru dolnego</p> <p>Długość: 50 m</p>	<p>Kątownik Mini</p> <p>11 mm x 17 mm</p> <p>Długość: 1,7 m, 2,35 m, 3,0 m</p>	<p>Wózek prowadzący Simple 18 Board</p>	<p>Wózek dolny Simple 18V Board</p>
<p>Łącznik H25 Simple</p> <p>#16 i #18</p> <p>Długość: 3,0 m</p>	<p>Łącznik H04/18</p> <p>Długość: 3,0 m</p>	<p>Łącznik H08</p> <p>#16 i #18</p> <p>Długość: 3,0 m</p>				

Światło otworu



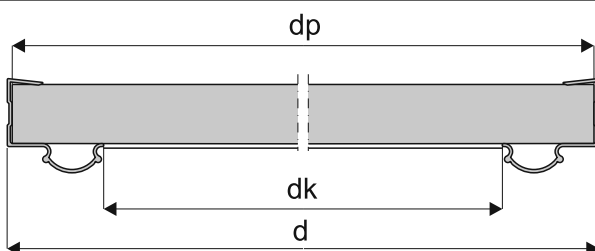
Długość rączki = wysokość skrzydła drzwi

wypełnienie skrzydła - płyta #16 mm lub #18 mm

wysokość skrzydła drzwi - h	$h = H - 36 \text{ mm}$
wysokość płyty - hp	$hp = h - 1 \text{ mm}$
szerokość skrzydła drzwi - d	$d = (D - 3 + Z) : N$
szerokość płyty - dp	$dp = d - 3 \text{ mm}$
długość kątownika mini - dk	wyznaczamy po złożeniu skrzydła

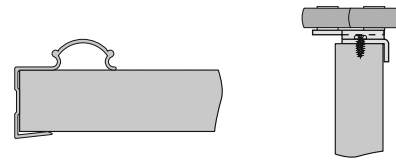
ilość skrzydeł - N	2	3
szerokość zakładki - Z	29 mm	58 mm

fasada - 4 skrzydła	
	$d = (D + 84) : 4$
	$d = (D : 2 + 26) : 2$

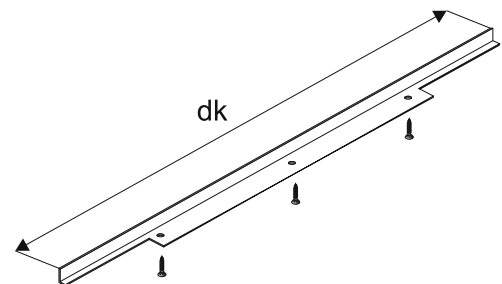


- Przy nabijaniu rączek nie należy dodatkowo stosować kleju montażowego.

Sposób montażu rączki i wózka prowadzącego z płytą # 16 mm lub # 18 mm

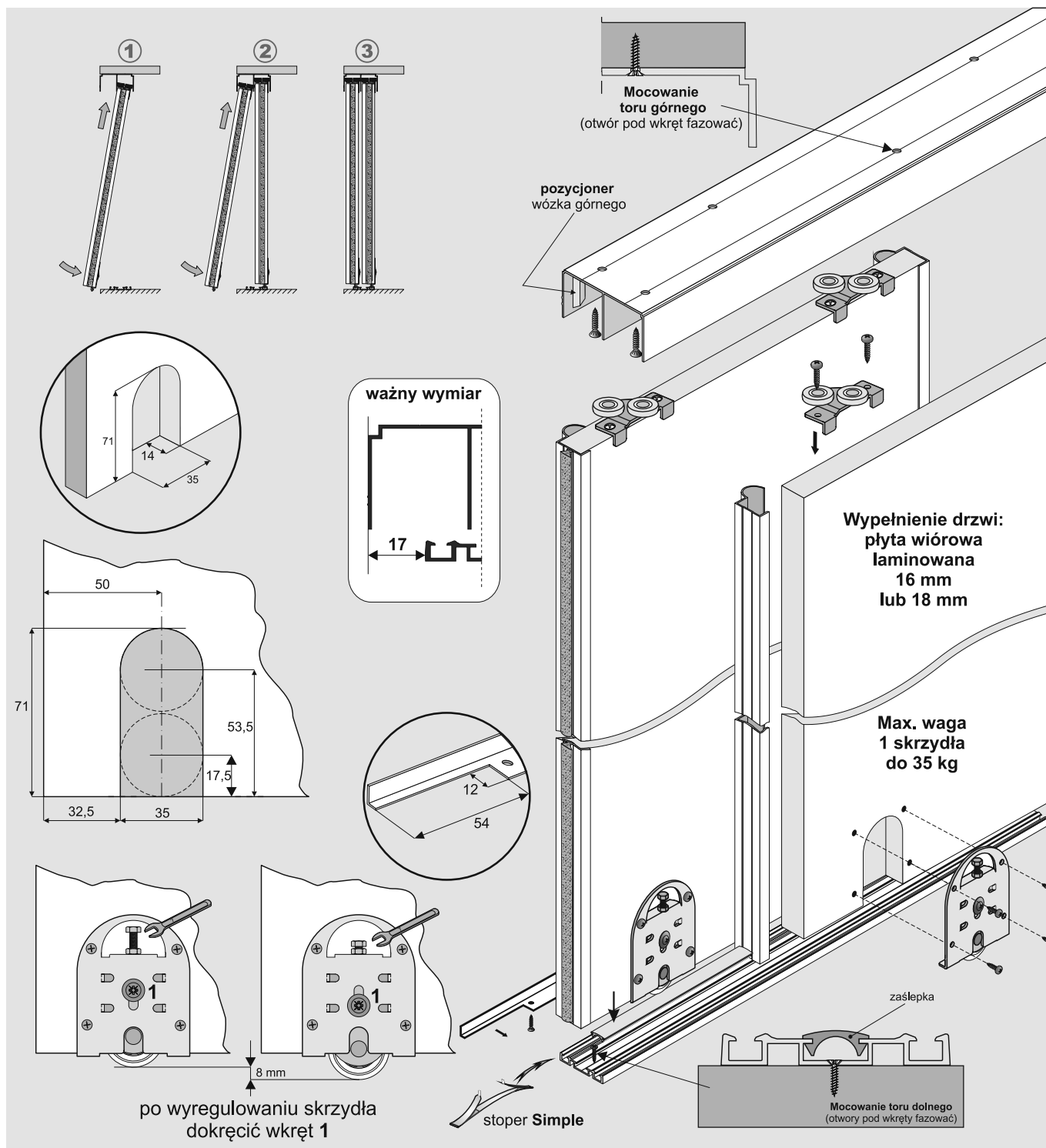


Sposób montażu kątownika 11 mm x 17 mm



OSTRZEŻENIE

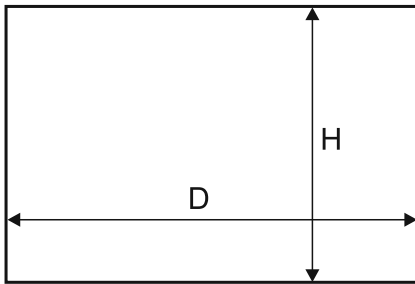
Nie ponosimy odpowiedzialności za odkształcenia profili spowodowane użyciem płyt złej jakości (złe składowanie, nieodpowiednia wilgotność).



ELEMENTY SKŁADOWE

<p>Rączka Focus</p> <p>szczotka odbojowa z klejem 4,8 mm x 4 mm</p> <p>#16 i #18</p> <p>Długość: 2,4 m, 2,7 m</p>	<p>Tor górny Simple</p> <p>68 mm</p> <p>Długość: 1,5 m, 2,0 m, 2,5 m, 3,0 m, 4,0 m, 6,0 m</p>	<p>Tor dolny Simple</p> <p>44 mm</p> <p>Długość: 1,5 m, 2,0 m, 2,5 m, 3,0 m, 4,0 m, 6,0 m</p>	<p>Zaślepka gumowa do toru dolnego</p> <p>Długość: 50 m</p>	<p>Kątownik Mini</p> <p>11 mm x 17 mm</p> <p>Długość: 1,7 m, 2,35 m, 3,0 m</p>	<p>Wózek prowadzący Simple 18 Board</p>	<p>Wózek dolny Simple 18V Board</p>
<p>Łącznik H25 Simple</p> <p>#16 i #18</p> <p>Długość: 3,0 m</p>	<p>Łącznik H04/18</p> <p>Długość: 3,0 m</p>	<p>Łącznik H08</p> <p>#16 i #18</p> <p>Długość: 3,0 m</p>				

Światło otworu



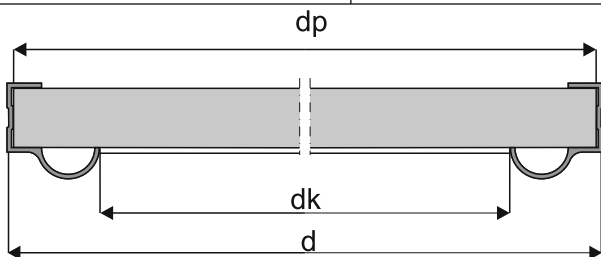
Długość rączki = wysokość skrzydła drzwi

wypełnienie skrzydła – płyta #16 mm lub #18 mm

wysokość skrzydła drzwi - h	$h = H - 36 \text{ mm}$
wysokość płyty - hp	$hp = h - 1 \text{ mm}$
szerokość skrzydła drzwi - d	$d = (D - 3 + Z) : N$
szerokość płyty - dp	$dp = d - 3 \text{ mm}$
długość kątownika mini - dk	wyznaczamy po złożeniu skrzydła

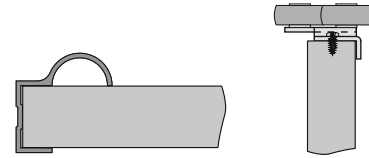
ilość skrzydeł - N	2	3
szerokość zakładki - Z	29 mm	58 mm

fasada - 4 skrzydła	
	$d = (D + 84) : 4$
	$d = (D : 2 + 26) : 2$

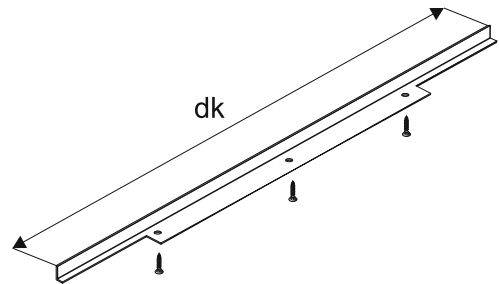


- Przy nabijaniu rączek nie należy dodatkowo stosować kleju montażowego.

Sposób montażu rączki i wózka prowadzącego z płytą # 16 mm lub # 18 mm



Sposób montażu kątownika 11 mm x 17 mm

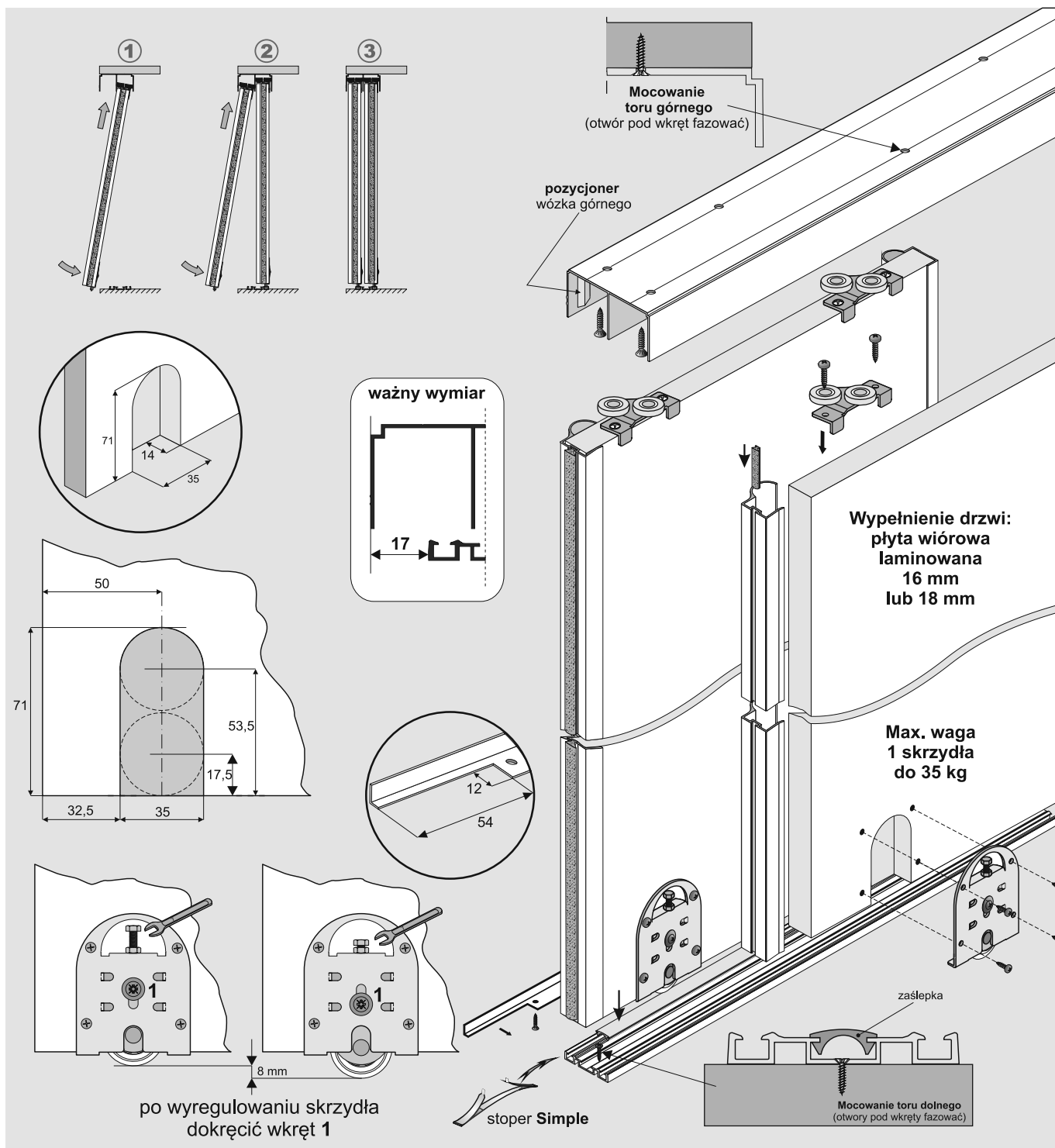


OSTRZEŻENIE

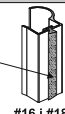
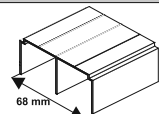
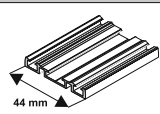

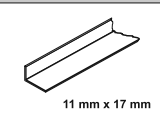
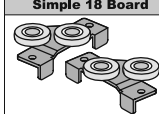
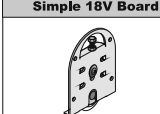
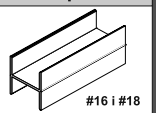
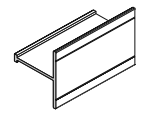
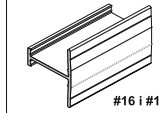
Nie ponosimy odpowiedzialności za odkształcenia profili spowodowane użyciem płyt złej jakości (złe składowanie, nieodpowiednia wilgotność).

UWAGA!

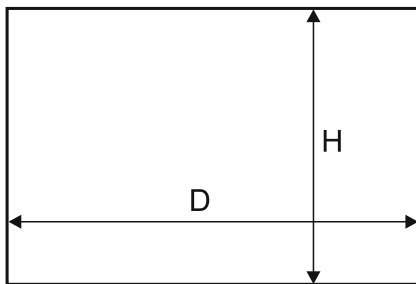
Zdejmij folię zabezpieczającą z elementów aluminiowych (rączek, torów, łączników, itp.) przed ich docięciem pod dany wymiar. Zdjęcie folii pozwoli stwierdzić ewentualne wady jakościowe (np. zarysowania).



ELEMENTY SKŁADOWE

<p>Rączka Focus II</p>  <p>szcztka odbojowa bez kleju 4,8 mm x 4 mm</p> <p>#16 i #18</p> <p>Długość: 2,7 m</p>	<p>Tor górny Simple</p>  <p>68 mm</p> <p>Długość: 1,5 m, 2,0 m, 2,5 m, 3,0 m, 4,0 m, 6,0 m</p>	<p>Tor dolny Simple</p>  <p>44 mm</p> <p>Długość: 1,5 m, 2,0 m, 2,5 m, 3,0 m, 4,0 m, 6,0 m</p>	<p>Zaślepka gumowa do toru dolnego</p>  <p>Długość: 50 m</p>	<p>Kątownik Mini</p>  <p>11 mm x 17 mm</p> <p>Długość: 1,7 m, 2,35 m, 3,0 m</p>	<p>Wózek prowadzący Simple 18 Board</p> 	<p>Wózek dolny Simple 18V Board</p> 
<p>Łącznik H25 Simple</p>  <p>#16 i #18</p> <p>Długość: 3,0 m</p>	<p>Łącznik H04/18</p>  <p>Długość: 3,0 m</p>	<p>Łącznik H08</p>  <p>#16 i #18</p> <p>Długość: 3,0 m</p>				

Światło otworu



Długość rączki = wysokość skrzydła drzwi

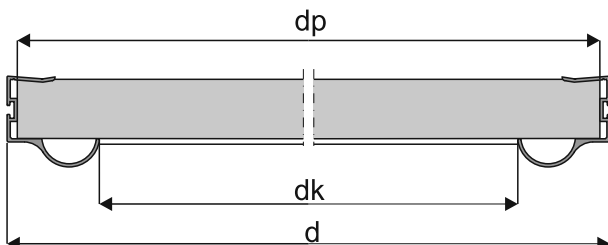
UWAGA ! Wyliczenia dla rączki z wsuwaną szczotką

wypełnienie skrzydła – płyta #16 mm lub #18 mm

wysokość skrzydła drzwi - h	$h = H - 36 \text{ mm}$
wysokość płyty - hp	$hp = h - 1 \text{ mm}$
szerokość skrzydła drzwi - d	$d = (D - 3 + Z) : N$
szerokość płyty - dp	$dp = d - 7 \text{ mm}$
długość kątownika mini - dk	wyznaczamy po złożeniu skrzydła

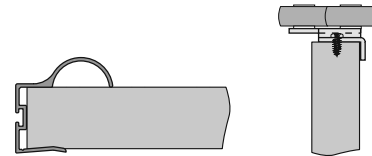
ilość skrzydeł - N	2	3
szerokość zakładki - Z	29 mm	58 mm

fasada - 4 skrzydła	
	$d = (D + 84) : 4$
	$d = (D : 2 + 26) : 2$

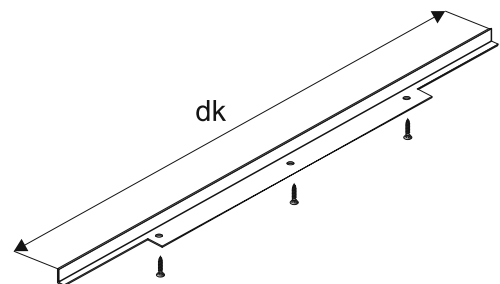


- Przy nabijaniu rączek nie należy dodatkowo stosować kleju montażowego.

Sposób montażu rączki i wózka prowadzącego z płytą # 16 mm lub # 18 mm



Sposób montażu kątownika 11 mm x 17 mm

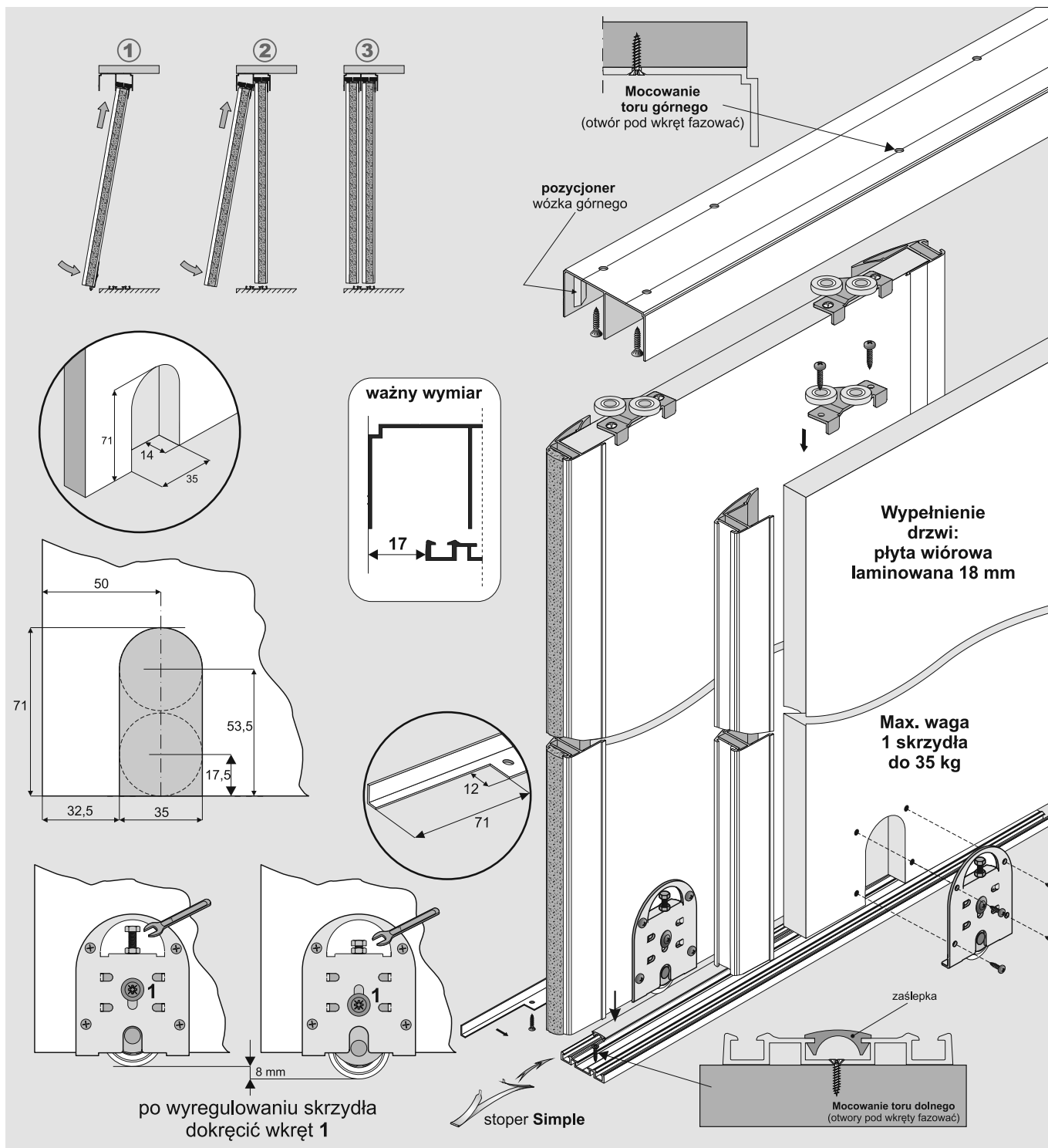


OSTRZEŻENIE

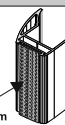
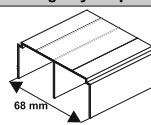
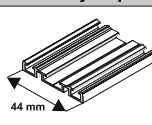

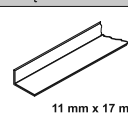
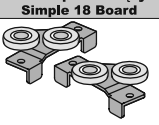

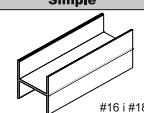
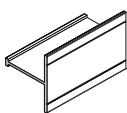
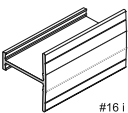
Nie ponosimy odpowiedzialności za odkształcenia profili spowodowane użyciem płyt złej jakości (złe składowanie, nieodpowiednia wilgotność).

UWAGA!

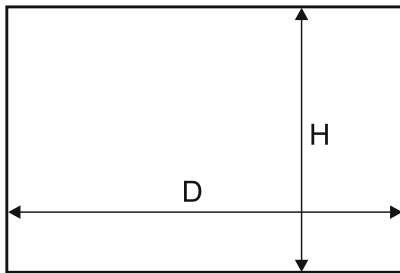
Zdejmij folię zabezpieczającą z elementów aluminiowych (rączek, torów, łączników, itp.) przed ich docięciem pod dany wymiar. Zdjęcie folii pozwoli stwierdzić ewentualne wady jakościowe (np. zarysowania).



ELEMENTY SKŁADOWE

<p>Rączka Libra</p>  <p>szczotka odbojowa bez kleju 14,5 mm x 4 mm</p> <p>Długość: 2,5 m, 2,7 m</p>	<p>Tor górny Simple</p>  <p>68 mm</p> <p>Długość: 1,5 m, 2,0 m, 2,5 m, 3,0 m, 4,0 m, 6,0 m</p>	<p>Tor dolny Simple</p>  <p>44 mm</p> <p>Długość: 1,5 m, 2,0 m, 2,5 m, 3,0 m, 4,0 m, 6,0 m</p>	<p>Zasłepka gumowa do toru dolnego</p>  <p>Długość: 50,0 m</p>	<p>Kątownik Mini</p>  <p>11 mm x 17 mm</p> <p>Długość: 1,7 m, 2,35 m, 3,0 m</p>	<p>Wózek prowadzący Simple 18 Board</p> 	<p>Wózek dolny Simple 18V Board</p> 
<p>Łącznik H25/18 Simple</p>  <p>#16 i #18</p> <p>Długość: 3,0 m</p>	<p>Łącznik H04/18</p>  <p>Długość: 3,0 m</p>	<p>Łącznik H08/18</p>  <p>#16 i #18</p> <p>Długość: 3,0 m</p>				

Światło otworu

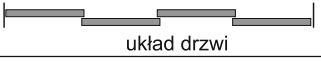
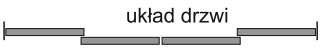


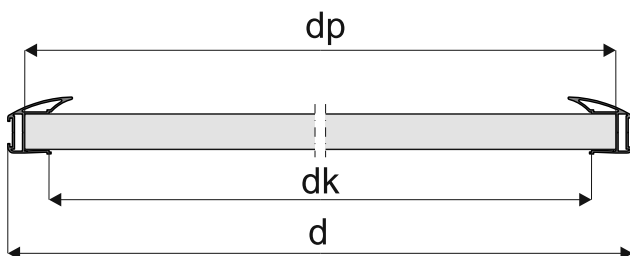
Długość rączki = wysokość skrzydła drzwi

wypełnienie skrzydła - płyta #18 mm

wysokość skrzydła drzwi - h	$h = H - 36 \text{ mm}$
wysokość płyty - hp	$hp = h - 1 \text{ mm}$
szerokość skrzydła drzwi - d	$d = (D - 3 + Z) : N$
szerokość płyty - dp	$dp = d - 17 \text{ mm}$
długość kątownika mini - dk	wyznaczamy po złożeniu skrzydła

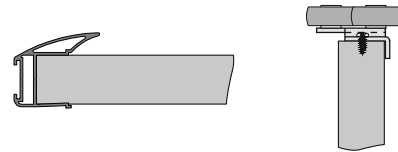
ilość skrzydeł - N	2	3
szerokość zakładki - Z	32 mm	64 mm

fasada - 4 skrzydła	
	$d = (D + 93) : 4$
	$d = (D : 2 + 29) : 2$

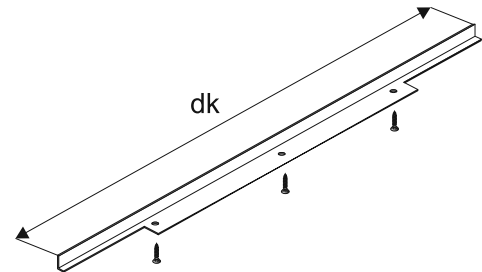


- Przy nabijaniu rączek nie należy dodatkowo stosować kleju montażowego.

Sposób montażu rączki i wózka prowadzącego z płytą # 18 mm



Sposób montażu kątownika 11 mm x 17 mm



OSTRZEŻENIE

Nie ponosimy odpowiedzialności za odkształcenia profili spowodowane użyciem płyt złej jakości (złe składowanie, nieodpowiednia wilgotność).



System Simple START opiera się na konstrukcji płytowej. Dedykowany jest do wypełnień o grubości 16 mm–50 mm. Waga 1 skrzydła drzwi nie może przekroczyć 50 kg.

Simple START cechuje prostota konstrukcji oraz szybki i łatwy montaż. System składa się z 3 głównych elementów: łożyskowanego wózka dolnego, prowadnika górnego oraz uniwersalnego toru START, który montuje się jako dolny i górny.

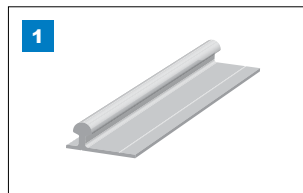
Zastosowanie tego typu toru znacznie ogranicza koszty produkcyjne drzwi przesuwnych.

System wyposażony jest w **stoper START**, wykonany ze sprężystej stali. Jego funkcją jest zapobieganie samoczynnemu odsuwaniu się skrzydła drzwiowego. Montowany jest do toru za pomocą wkrętów.

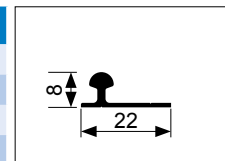


KONSTRUKCJA	PROWADZENIE	WYPEŁNIENIE	OBCIĄŻENIE	MAX. DŁ. RĄCZKI	MAX. DŁ. TORU	
PŁYTOWA	GÓRNE	przewodnik ślizgowy	PŁYTA 16-50 mm	50 kg	n.d.	6 m
	DOLNE	wózek z łożyskiem kulkowym				

Tor **Start**



KOD	KOLOR	DŁUGOŚĆ (mm)	OPAK. ZBIORCZE	JEDN. MIARY	CENA
50481	SUROWY	1500	50	SZT.	
50482	SUROWY	2000	50	SZT.	
50483	SUROWY	2500	50	SZT.	
50484	SUROWY	3000	50	SZT.	
50485	SUROWY	4000	50	SZT.	
50486	SUROWY	6000	50	SZT.	



Prowadnik górny **Simple Start**



KOD	JEDN. MIARY	OPAK. ZBIORCZE	CENA
10173	szt.	100	

Wózek dolny **Simple Start**



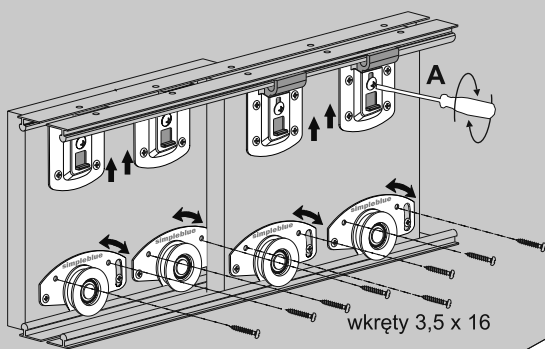
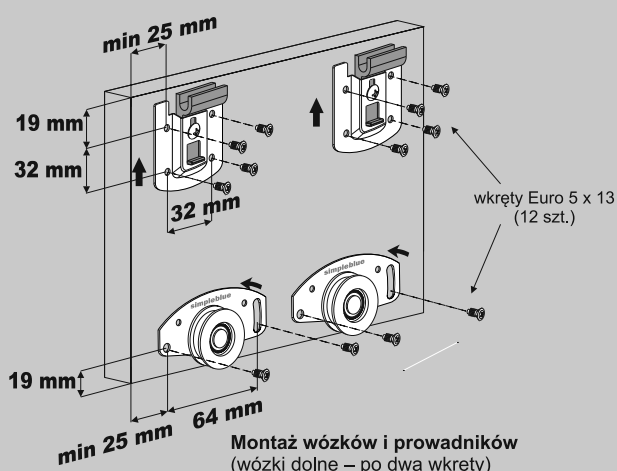
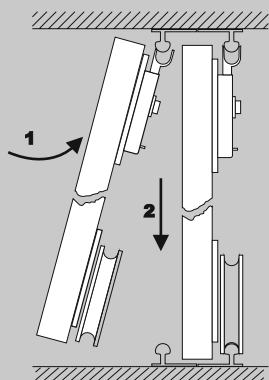
KOD	JEDN. MIARY	OPAK. ZBIORCZE	CENA
10172	szt.	100	

Stoper **Simple Start**



KOD	JEDN. MIARY	OPAK. ZBIORCZE	CENA
10174	szt.	1000	

Kolejność montażu skrzydła drzwi

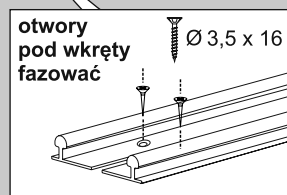


Po wykonaniu regulacji skrzydeł zablokować wózki dolne wkręcając po dwa wkręty 3,5 x 16 w pozostałe otwory, ustawić prowadniki górne i zablokować (A)

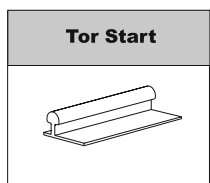
Otwory pod wkręty Euro mocujące wózki i prowadniki mają standardowy rozstaw 32 mm do nawiercania maszynowego.

Wypełnienie drzwi:
płyta wiórowa,
laminowana #16-50 mm

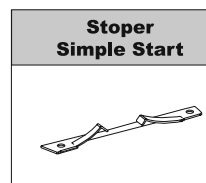
Max. waga
1-go skrzydła 50 kg



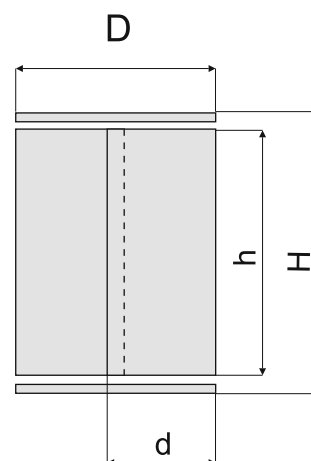
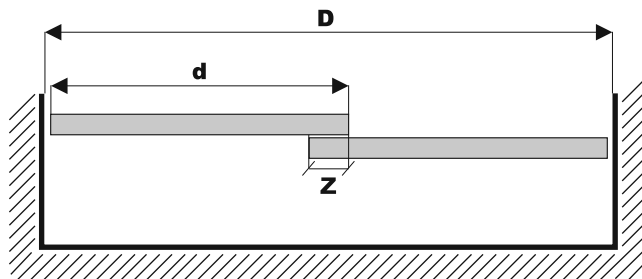
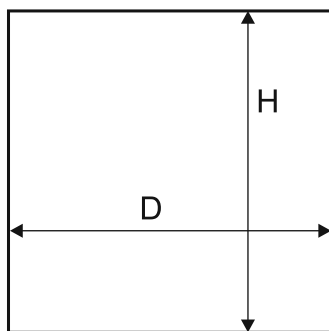
ELEMENTY SKŁADOWE



Długość
1,5 m, 2,0 m, 2,5 m,
3,0 m, 4,0 m, 6,0 m.



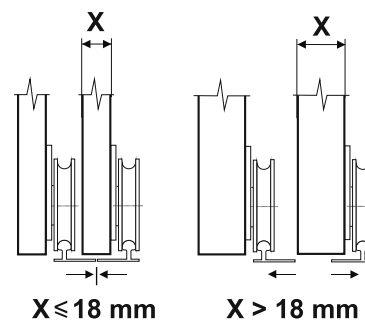
Światło otworu



wysokość skrzydła drzwi - h	$h = H - 13 \text{ mm}$
szerokość skrzydła drzwi - d	$d = (D + Z) : N$

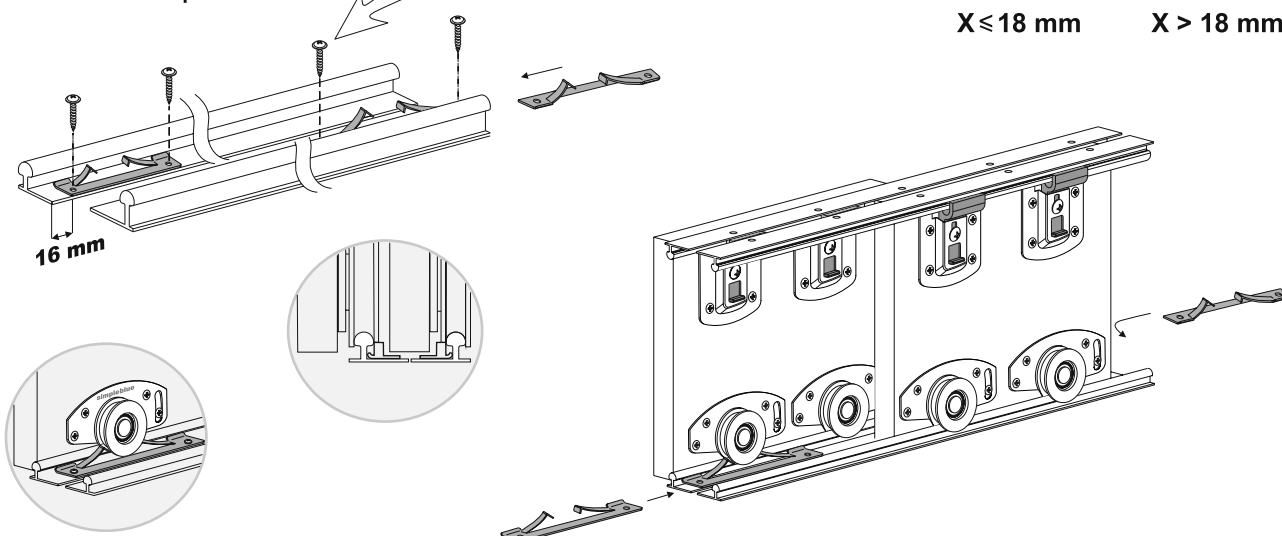
ilość skrzydeł - N	2	3
szerokość zakładki - Z	40 mm	80 mm

fasada - 4 skrzydła	
	$d = (D + 120) : 4$
	$d = (D : 2 + 40) : 2$



Montaż stopera

Wkręt z łbem z podkładką
Ø3,5 x 13



simple 18 Inter

System drzwi przejściowych z górnym układem jezdnym, na torze pojedynczym



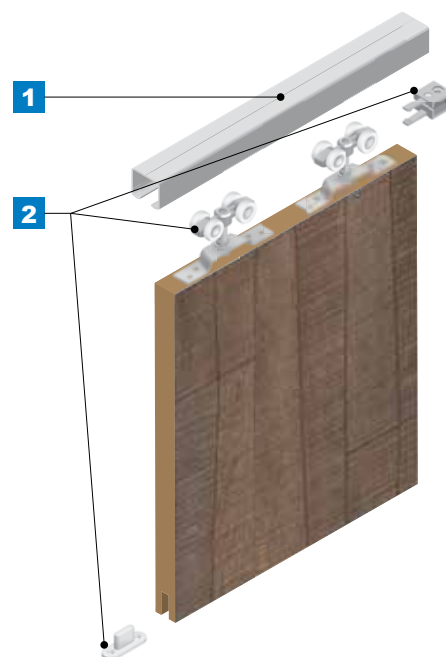
System do drzwi przejściowych o konstrukcji płytowej. Przeznaczony do wypełnień o grubości 18 - 22 mm.

System składa się z **wózka górnego** opartego na najlepszej jakości łożyskach kulkowych i specjalnym tworzywie umożliwiającym cichą pracę oraz pojedynczego **toru górnego Inter**.

Istnieją 2 typy toru górnego, które według potrzeby montujemy **do sufitu** lub **do ściany** za pomocą specjalnie wydłużonej ścianki bocznej.

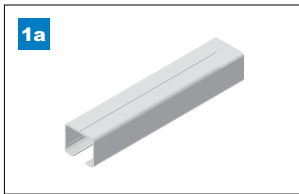
Ważną funkcję spełnia stoper, który skutecznie zatrzymuje drzwi w ustalonym położeniu.

Simple 18 Inter jest dostępny w bardzo korzystnej cenie i zalicza się do systemów łatwych w montażu.

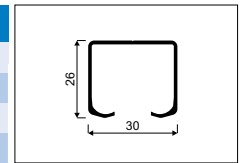


KONSTRUKCJA	PROWADZENIE	WYPEŁNIENIE	OBCIĄŻENIE	MAX. DŁ. RĄCZKI	MAX. DŁ. TORU	
PŁYTOWA	GÓRNE	łożysko kulkowe	PŁYTA 18 - 22 mm	35 kg	n.d.	6,0 m
	DOLNE	przewodnik				

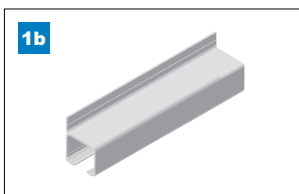
Tor górny Inter - mocowanie sufitowe



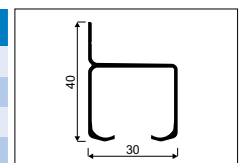
KOD	KOLOR	DŁUGOŚĆ (mm)	OPAK. ZBIORCZE	JEDN. MIARY	CENA
50460	SUROWY	1500	12	SZT.	
50461	SUROWY	2000	12	SZT.	
50462	SUROWY	2500	12	SZT.	
50463	SUROWY	3000	12	SZT.	
50464	SUROWY	4000	12	SZT.	
50465	SUROWY	6000	12	SZT.	



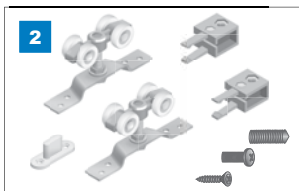
Tor górny Inter - mocowanie do ściany



KOD	KOLOR	DŁUGOŚĆ (mm)	OPAK. ZBIORCZE	JEDN. MIARY	CENA
50454	SUROWY	1500	12	SZT.	
50455	SUROWY	2000	12	SZT.	
50456	SUROWY	2500	12	SZT.	
50457	SUROWY	3000	12	SZT.	
50458	SUROWY	4000	12	SZT.	
50459	SUROWY	6000	12	SZT.	



Zestaw do drzwi przejściowych ZPI-18 Inter/Galaxy

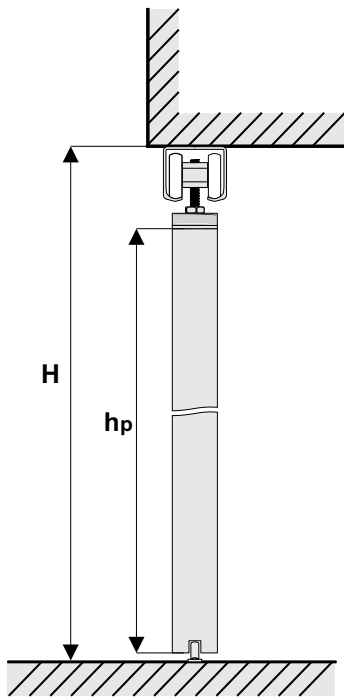


KOD	OPAK. ZBIORCZE	JEDN. MIARY	CENA
10165	20	SZT.	

Elementy składowe zestawu

NAZWA	ILOŚĆ
wózek do drzwi przejściowych SIMPLE 18	2 SZT.
stoper	2 SZT.
przewodnik	1 SZT.
wkręt dociskowy M6 x 25	2 SZT.
wkręt regulacyjny M5 x 12	2 SZT.
wkręt ø4 x 20	8 SZT.

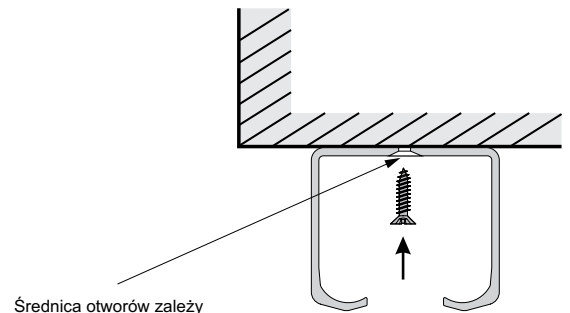
1. Tor w świetle otworu



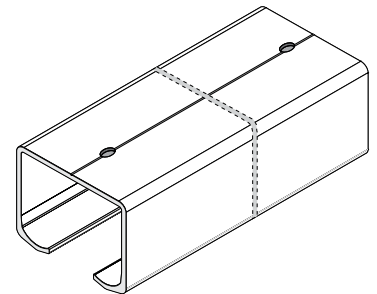
Wysokość płyty h_p

$$h_p = H - 60 \text{ mm}$$

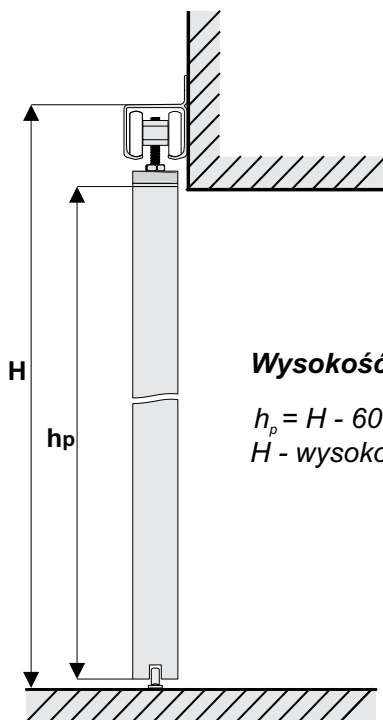
H - wysokość światła otworu



Średnica otworów zależy od wielkości zastosowanych wkrętów. Otwory pod wkręty fazować



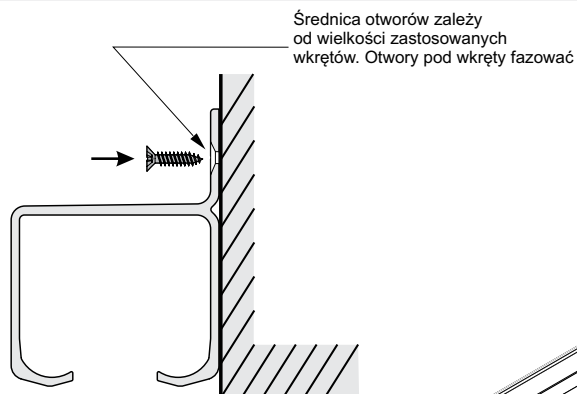
2. Tor poza światłem otworu



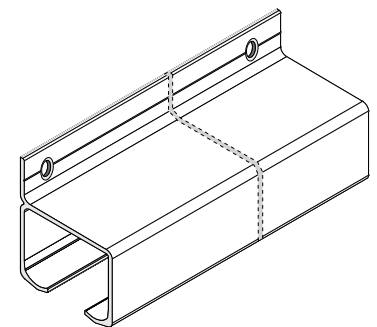
Wysokość płyty h_p

$$h_p = H - 60 \text{ mm}$$

H - wysokość poza światłem otworu



Średnica otworów zależy od wielkości zastosowanych wkrętów. Otwory pod wkręty fazować



UWAGA !

W przypadku gdy po zamontowaniu toru, nie będzie miejsca do wprowadzenia wózków w tor, należy je wprowadzić przed przykręceniem toru.

simple 18 Galaxy

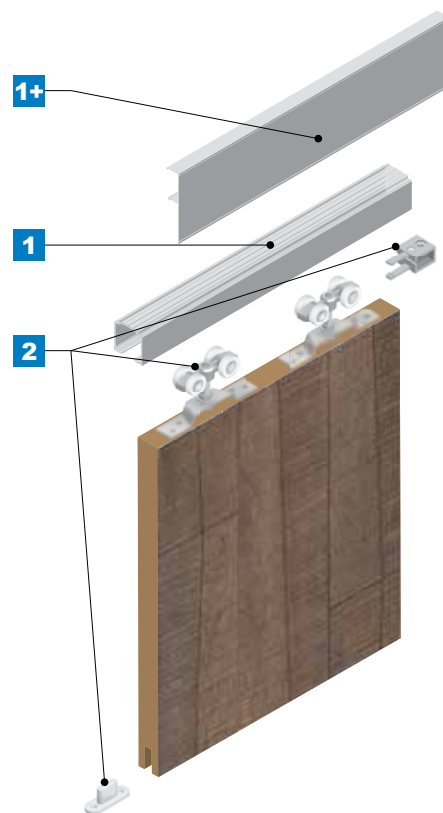
System drzwi przejściowych z górnym układem jezdny, na torze pojedynczym



Simple 18 GALAXY opiera się na konstrukcji płytowej. Przeznaczony do wypełnień o grubości 18 mm. Składa się z **wózka górnego** opartego na najlepszej jakości łożyskach kulkowych i specjalnym tworzywie umożliwiającym cichą pracę oraz pojedynczego **toru górnego Galaxy**.

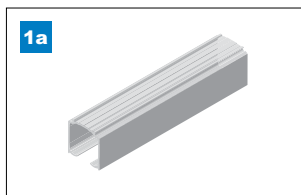
Istnieją 2 typy toru górnego, które według potrzeby montujemy do sufitu lub do ściany za pomocą specjalnie wydłużonej ścianki bocznej. Wygląd estetyczny system Simple 18 Galaxy zawdzięcza między innymi **maskownicy Galaxy** toru górnego, która zastąpiła system jezdny. Ważną funkcję spełnia stoper górny, który skutecznie zatrzymuje drzwi w ustalonym położeniu.

Maksymalne obciążenie 1 skrzydła drzwi wynosi 50 kg.

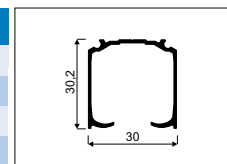


KONSTRUKCJA	PROWADZENIE	WYPEŁNIENIE	OBCIĄŻENIE	MAX. DŁ. RĄCZKI	MAX. DŁ. TORU	
PŁYTOWA	GÓRNE	łożysko kulkowe	PŁYTA 18 mm	50 kg	n.d.	6,0 m
	DOLNE	przewodnik				

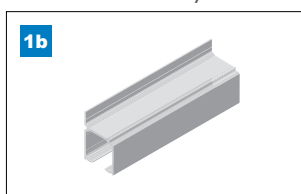
Tor górny **Galaxy** - mocowanie sufitowe



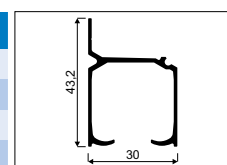
KOD	KOLOR	DŁUGOŚĆ (mm)	OPAK. ZBIORCZE	JEDN. MIARY	CENA
50471	SUROWY	1500	12	SZT.	
50472	SUROWY	2000	12	SZT.	
50473	SUROWY	2500	12	SZT.	
50449	SUROWY	3000	12	SZT.	
50474	SUROWY	4000	12	SZT.	
50450	SUROWY	6000	12	SZT.	



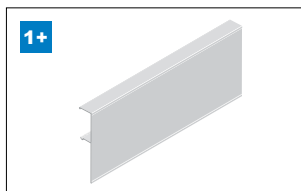
Tor górny **Galaxy** - mocowanie do ściany



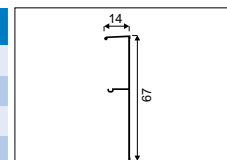
KOD	KOLOR	DŁUGOŚĆ (mm)	OPAK. ZBIORCZE	JEDN. MIARY	CENA
50467	SUROWY	1500	12	SZT.	
50468	SUROWY	2000	12	SZT.	
50469	SUROWY	2500	12	SZT.	
50451	SUROWY	3000	12	SZT.	
50470	SUROWY	4000	12	SZT.	
50452	SUROWY	6000	12	SZT.	



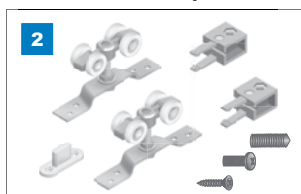
Maskownica do toru **Galaxy** 67 mm



KOD	KOLOR	DŁUGOŚĆ (mm)	OPAK. ZBIORCZE	JEDN. MIARY	CENA
03990	SREBRNY	1500	12	SZT.	
03984	JASNY BRĄZ	1500	12	SZT.	
03991	SREBRNY	2000	12	SZT.	
03985	JASNY BRĄZ	2000	12	SZT.	
03992	SREBRNY	2500	12	SZT.	
03986	JASNY BRĄZ	2500	12	SZT.	
03993	SREBRNY	3000	12	SZT.	
03987	JASNY BRĄZ	3000	12	SZT.	
03994	SREBRNY	4000	12	SZT.	
03988	JASNY BRĄZ	4000	12	SZT.	
03995	SREBRNY	6000	12	SZT.	
03989	JASNY BRĄZ	6000	12	SZT.	



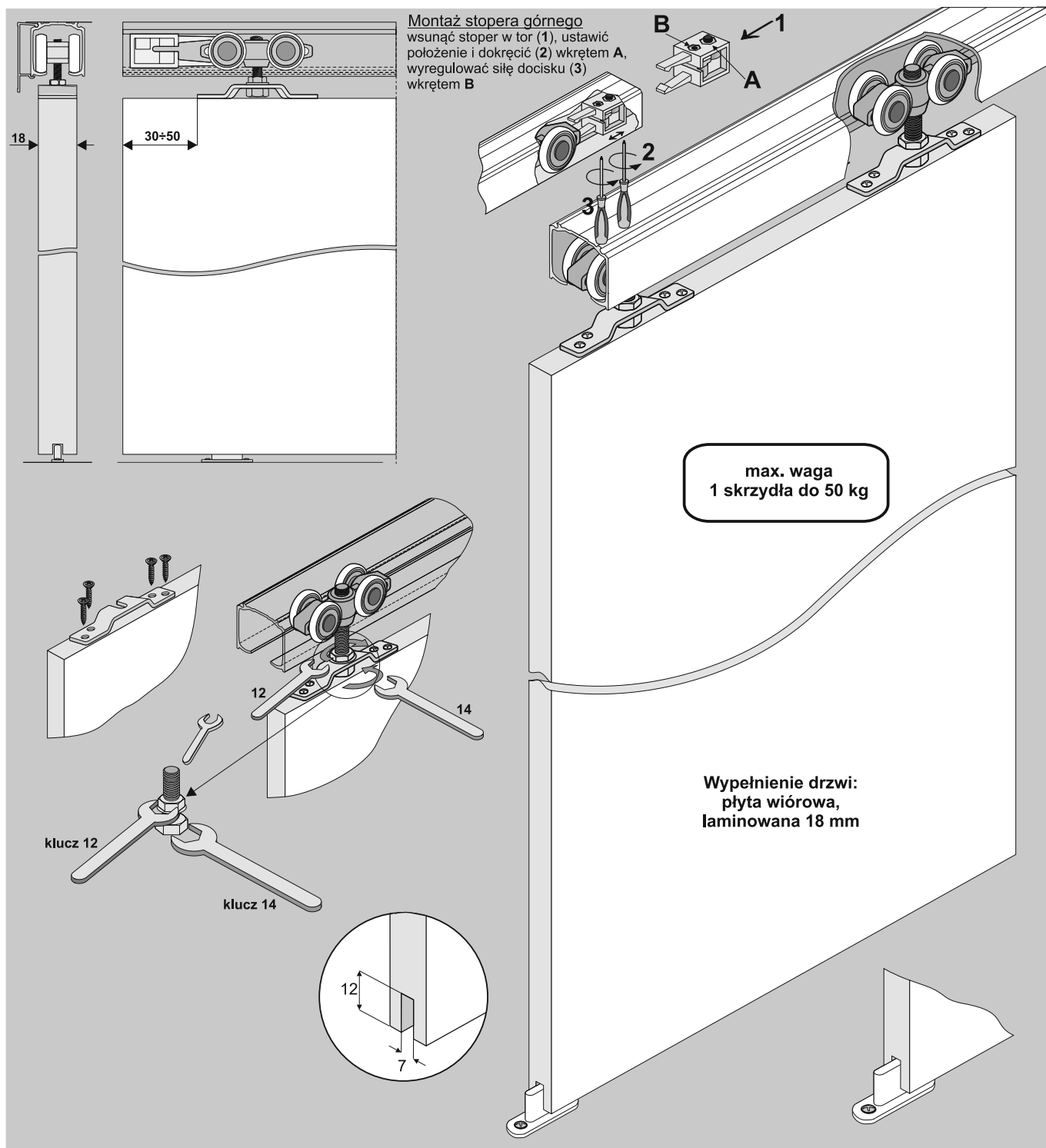
Zestaw do drzwi przejściowych **ZPI-18 Inter/Galaxy**



KOD	OPAK. ZBIORCZE	JEDN. MIARY	CENA
10165	20	SZT.	

i Elementy składowe zestawu

NAZWA	ILOŚĆ
wózek do drzwi przejściowych SIMPLE 18	2 SZT.
stoper	2 SZT.
przewodnik	1 SZT.
wkręt dociskowy M6 x 25	2 SZT.
wkręt regulacyjny M5 x 12	2 SZT.
wkręt ø4 x 20	8 SZT.



ELEMENTY SKŁADOWE



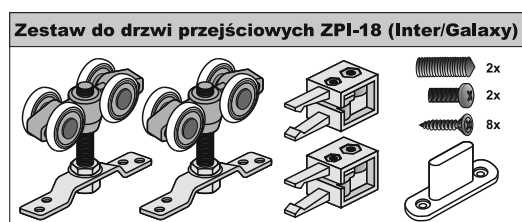
Długość: 1,5 m, 2,0 m, 2,5 m,
3,0 m, 4,0 m, 6,0 m.



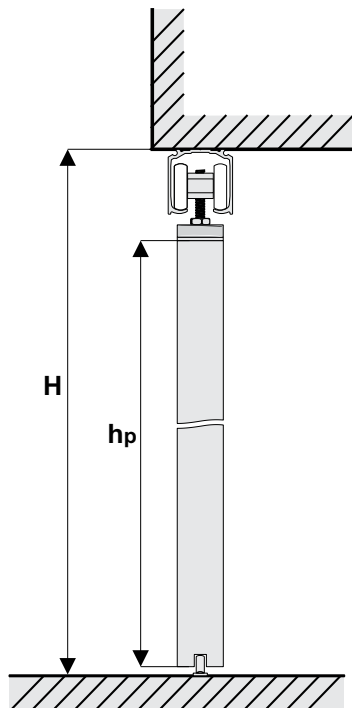
Długość: 1,5 m, 2,0 m, 2,5 m,
3,0 m, 4,0 m, 6,0 m.



Długość: 1,5 m, 2,0 m, 2,5 m,
3,0 m, 4,0 m, 6,0 m.



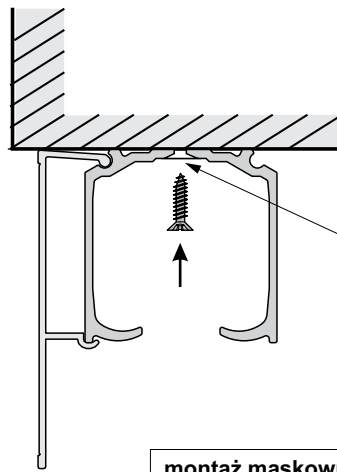
1. Tor w świetle otworu



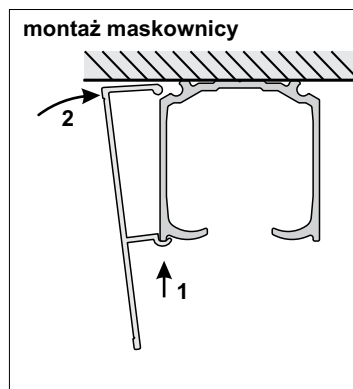
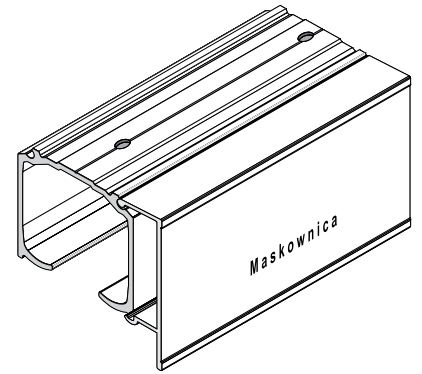
Wysokość płyty h_p

$$h_p = H - 65 \text{ mm}$$

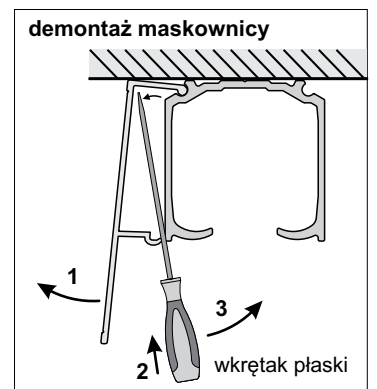
H - wysokość światła otworu



Średnica otworów zależy od wielkości zastosowanych wkrętów. Otwory pod wkręty fazować



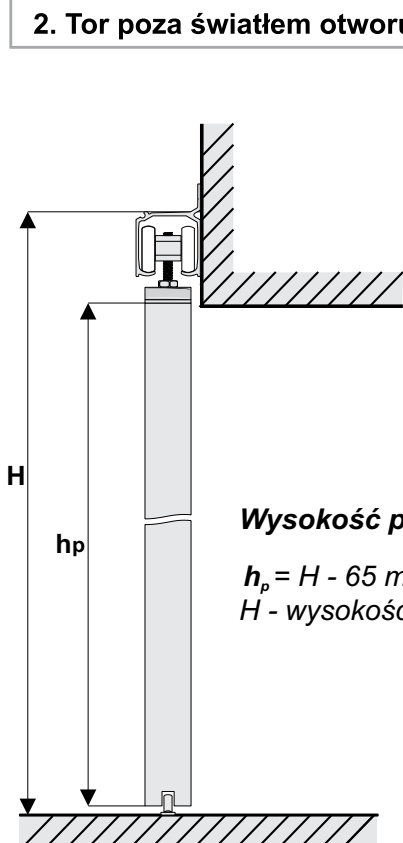
montaż maskownicy



demontaż maskownicy

wkrętak płaski

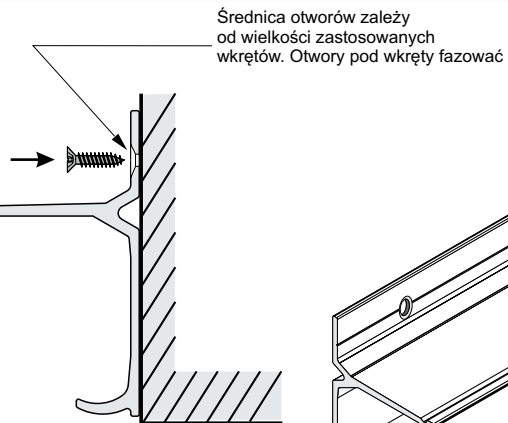
2. Tor poza światłem otworu



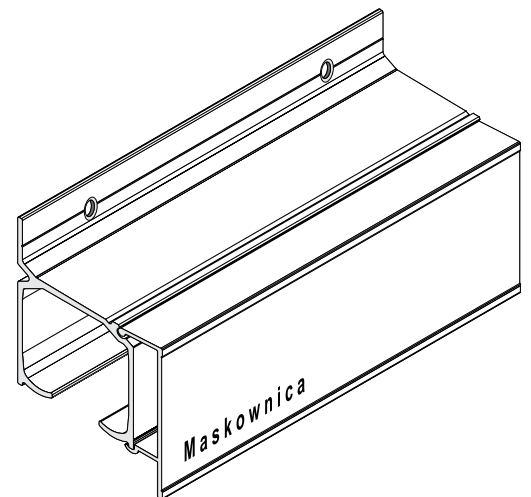
Wysokość płyty h_p

$$h_p = H - 65 \text{ mm}$$

H - wysokość do górnej powierzchni toru



Średnica otworów zależy od wielkości zastosowanych wkrętów. Otwory pod wkręty fazować

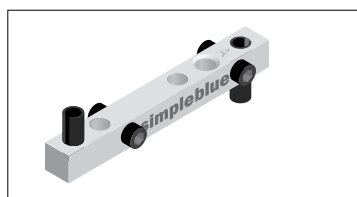


UWAGA !

W przypadku gdy po zamontowaniu toru, nie będzie miejsca do wprowadzenia wózków w tor, należy je wprowadzić przed przykręceniem toru.

Przyrząd wiertarski

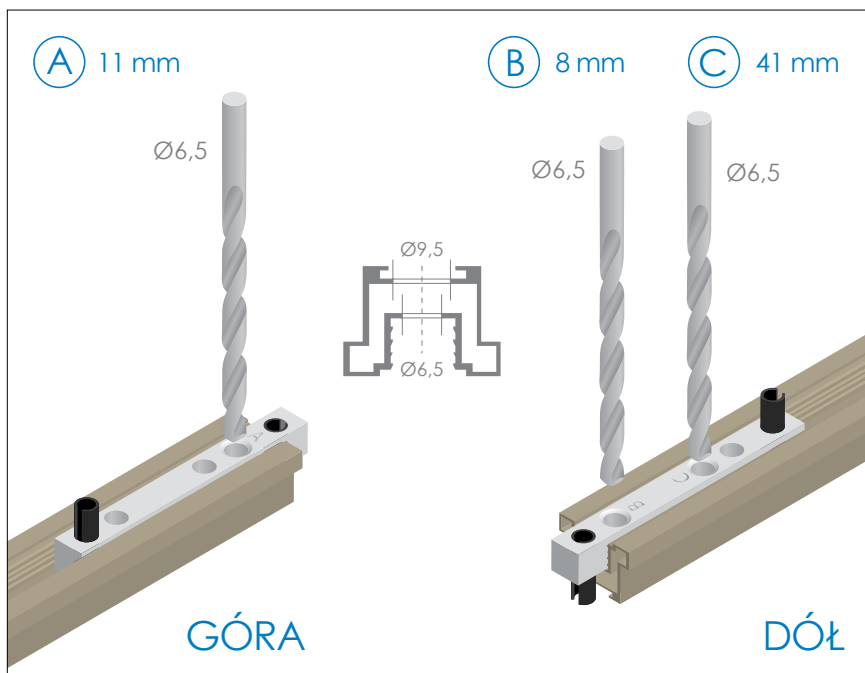
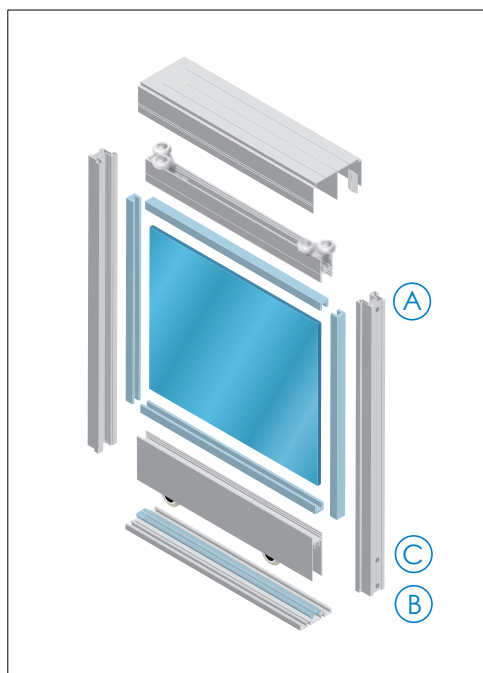
Do systemów Simple 10 Frame oraz Simple 18 Frame



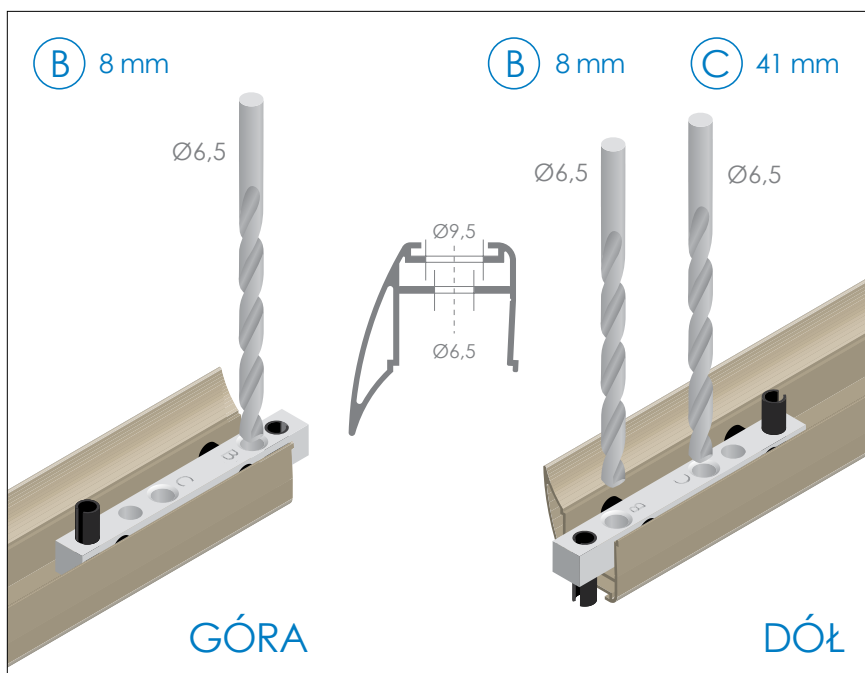
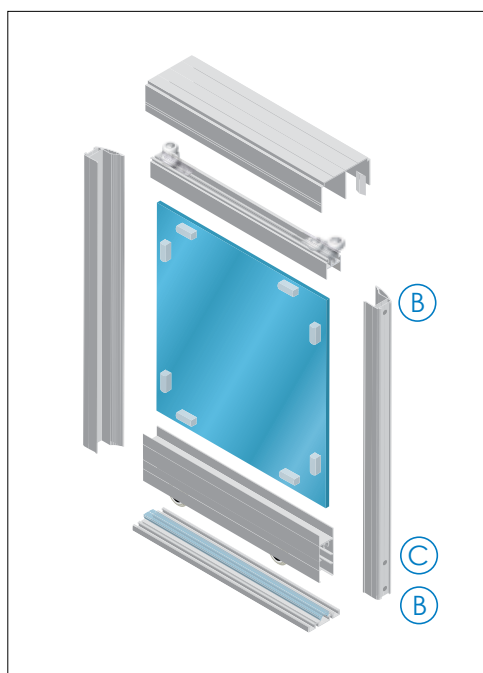
KOD	ZASTOSOWANIE
20238	Dzięki użyciu wkrętów dystansowych, przyrząd wiertarski może być wykorzystywany do wiercenia otworów w profilach pionowych zarówno w systemach SIMPLE 10 Frame jak i SIMPLE 18 Frame


Sposób użycia przyrządu wiertarskiego

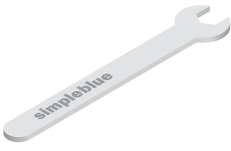
simple 10 Frame



simple 18 Frame



	KOD	ZASTOSOWANIE
	40265	wyznaczenie obrysu do frezowania gniazda pod wózek dolny SIMPLE 18V Board w systemie SIMPLE 18 Board

	KOD	ZASTOSOWANIE
	222803	do regulacji wózka dolnego SIMPLE 18V Board w systemie SIMPLE 18 Board

simpleblue



www.simpleblue.eu