

**ELEMENTY SKŁADOWE**



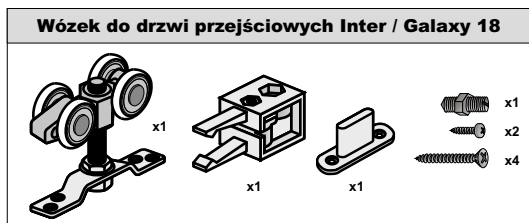
Długość: 1,5 m, 2,0 m, 2,5 m,  
 3,0 m, 4,0 m, 6,0 m



Długość: 1,5 m, 2,0 m, 2,5 m,  
 3,0 m, 4,0 m, 6,0 m

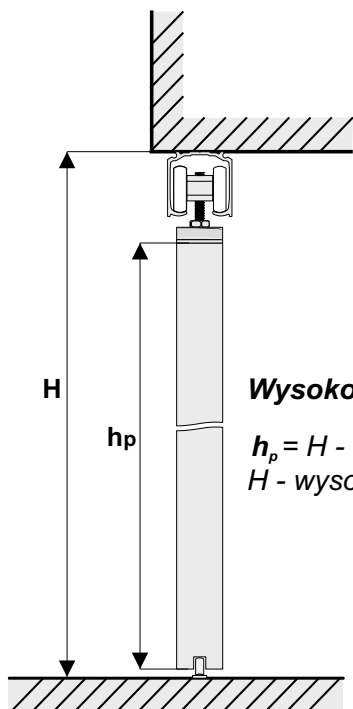


Długość: 1,5 m, 2,0 m, 2,5 m,  
 3,0 m, 4,0 m, 6,0 m



Długość: 1,5 m, 2,0 m, 2,5 m,  
 3,0 m, 4,0 m, 6,0 m

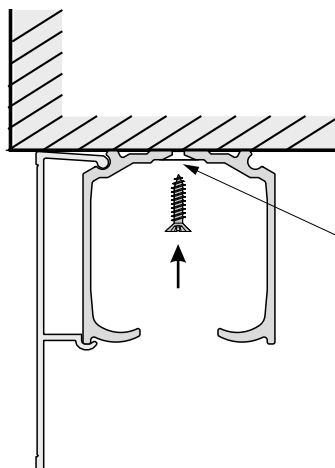
1. Tor w świetle otworu



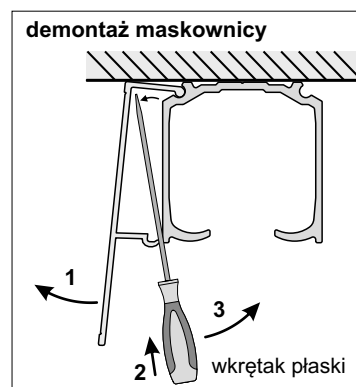
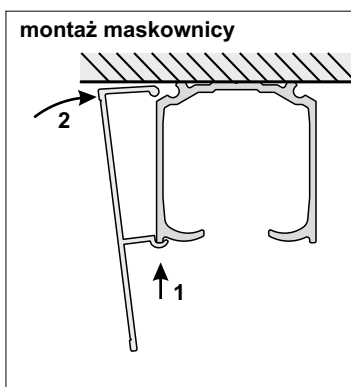
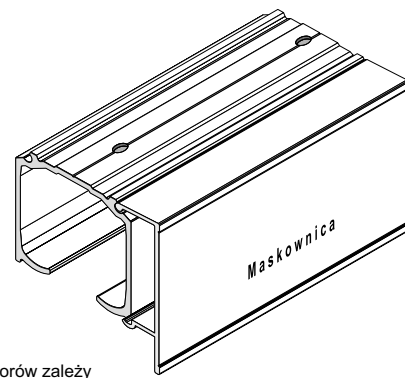
Wysokość płyty  $h_p$

$$h_p = H - 65 \text{ mm}$$

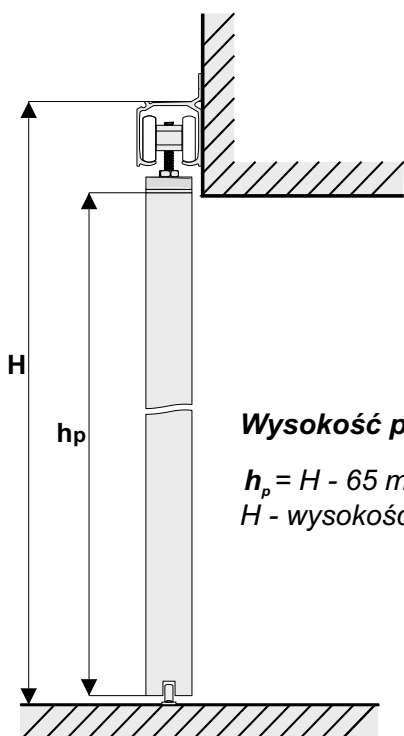
$H$  - wysokość światła otworu



Średnica otworów zależy od wielkości zastosowanych wkrętów. Otwory pod wkręty fazować



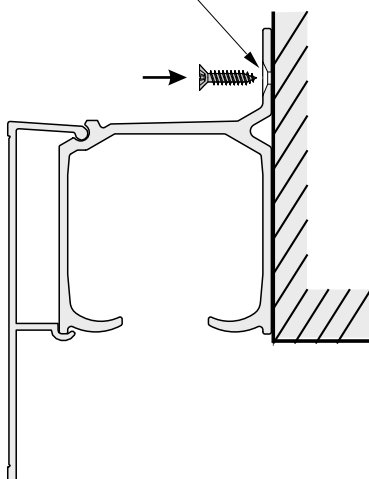
2. Tor poza światłem otworu



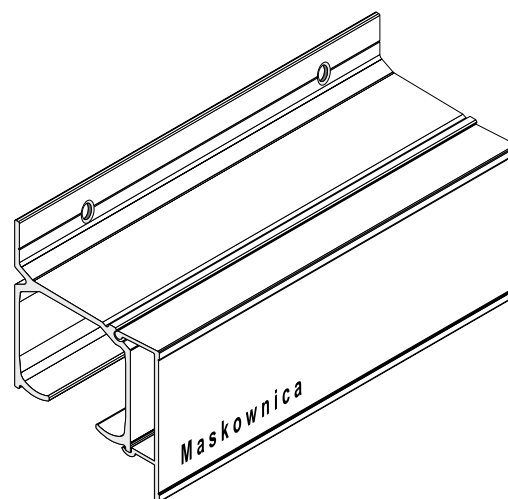
Wysokość płyty  $h_p$

$$h_p = H - 65 \text{ mm}$$

$H$  - wysokość do górnej powierzchni toru



Średnica otworów zależy od wielkości zastosowanych wkrętów. Otwory pod wkręty fazować



**UWAGA!**

W przypadku gdy po zamontowaniu toru, nie będzie miejsca do wprowadzenia wózków w tor, należy je wprowadzić przed przykręceniem toru.